

กรมส่งเสริมการปกครองท้องถิ่น



กรมประปา

# แบบมาตรฐานประปาหมู่บ้าน

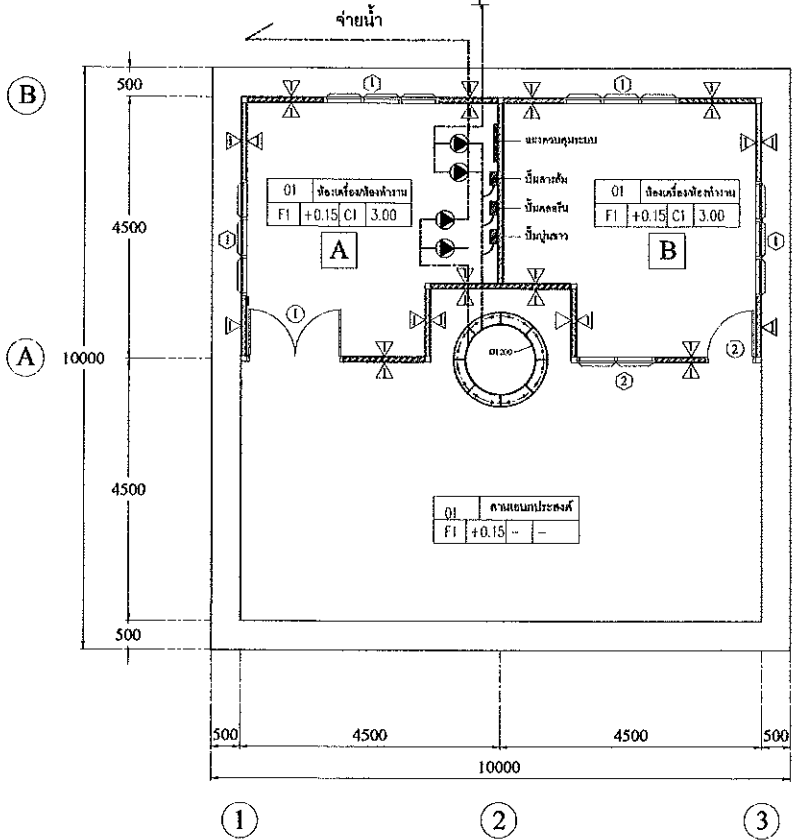
แบบรวมระบบผลิตอยู่ในชุดเดียวกัน

แบบประปาผิวดินขนาดกลาง

หน้า 1 หน้าสูงงาม

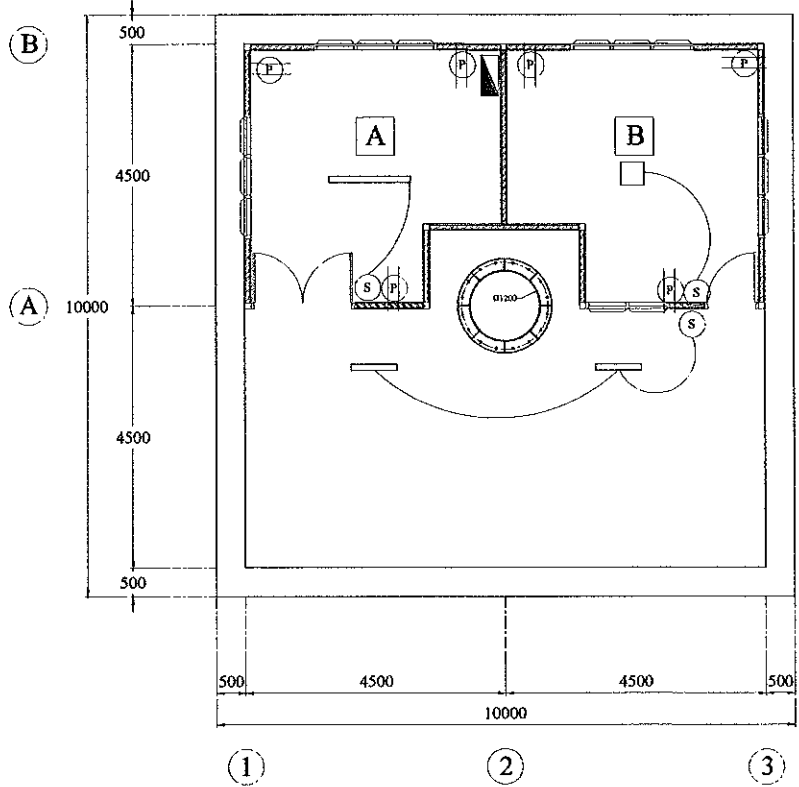
**A** และ **B** ใช้เป็นห้องควบคุมหรือห้องทำงานขึ้นอยู่กับดุลพินิจของผู้ว่าจ้าง  
ในกรณีที่ใช้เป็นห้องควบคุมใช้ประตูเป็นบานเปิดคู่

มีน้ำ จัดหาโดยผู้ว่าจ้าง  
ระยะท่อส่งและ ความสูงของปลายท่อ  
ต้องพิจารณาให้สอดคล้องกัน



**แปลนระบบประปา**  
มาตรฐาน  
I : 125

รายการไฟฟ้า	
□	หลอดฟลูออโรเรสเซนต์ 32 W ครบหลายลักษณะ
▬	หลอดฟลูออโรเรสเซนต์ 36 W
▬	หลอดฟลูออโรเรสเซนต์ 18 W
⊖	ปลั๊กไฟฟ้า
⊙	สวิทช์
—	สายไฟหุ้มฉนวนในรอยต่อ P.V.C. มีฉนวนหุ้ม รัศรอบ
—	สายไฟฟ้าภายในเดินลอยติดคาน รัศรอบแนวความสูงผนังคานหนึ่ง
▨	ฉนวนควบคุมวงจรไฟฟ้า
หมายเหตุ	- อุปกรณ์ทุกชนิดให้ได้ตาม ม.อ.ก. สายไฟให้ได้ตามมาตรฐาน ของ ก.พ.ก. - อุปกรณ์การเดินรอยต่อ สายไฟให้ได้ตามมาตรฐาน ก.พ.ก.



**แปลนไฟฟ้า**  
มาตรฐาน  
I : 125



กรมส่งเสริม  
การปกครองท้องถิ่น



การประปานครหลวง  
พหลโยธิน กรุงเทพมหานคร  
เลขที่ กท. 54532/408  
วันที่ 16/2/2549

โครงการ  
ติดตั้งระบบผลิต  
น้ำประปามาตรฐาน  
หมู่บ้าน ตำบล อำเภอบาง  
จังหวัด

แบบประปา  
ผิวดินขนาดกลาง

วิศวกรโยธา  
*[Signature]*  
(นายณัฐศักดิ์ ขงเค็ง)  
กท. 28618

วิศวกรออกแบบ  
*[Signature]*  
(นายยอดธัช สุว่างเรืองศรี)  
กท. 2979

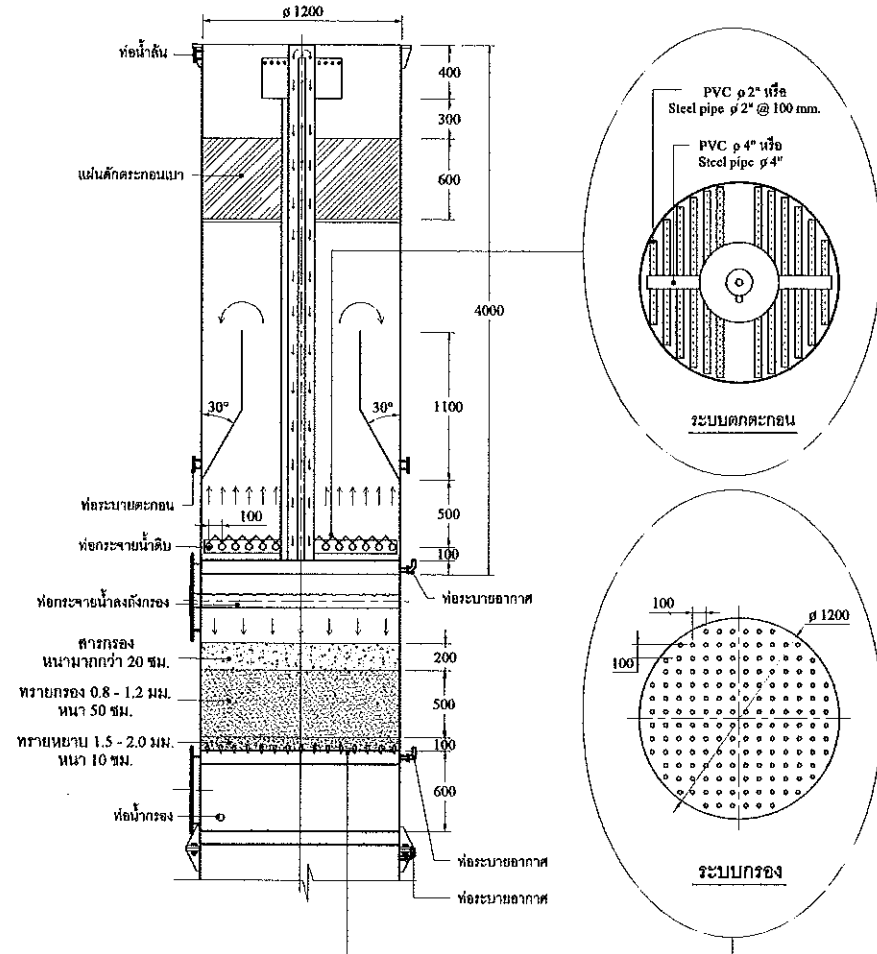
เขียนแบบ  
*[Signature]*  
(นายสังฤทธิ์ ธรรมปัญญา)

แบบแสดง  
แปลนระบบประปา  
แปลนไฟฟ้า

วันที่  
12 มีนาคม 2550

จำนวนแผ่น 20  
แผ่นที่ 10

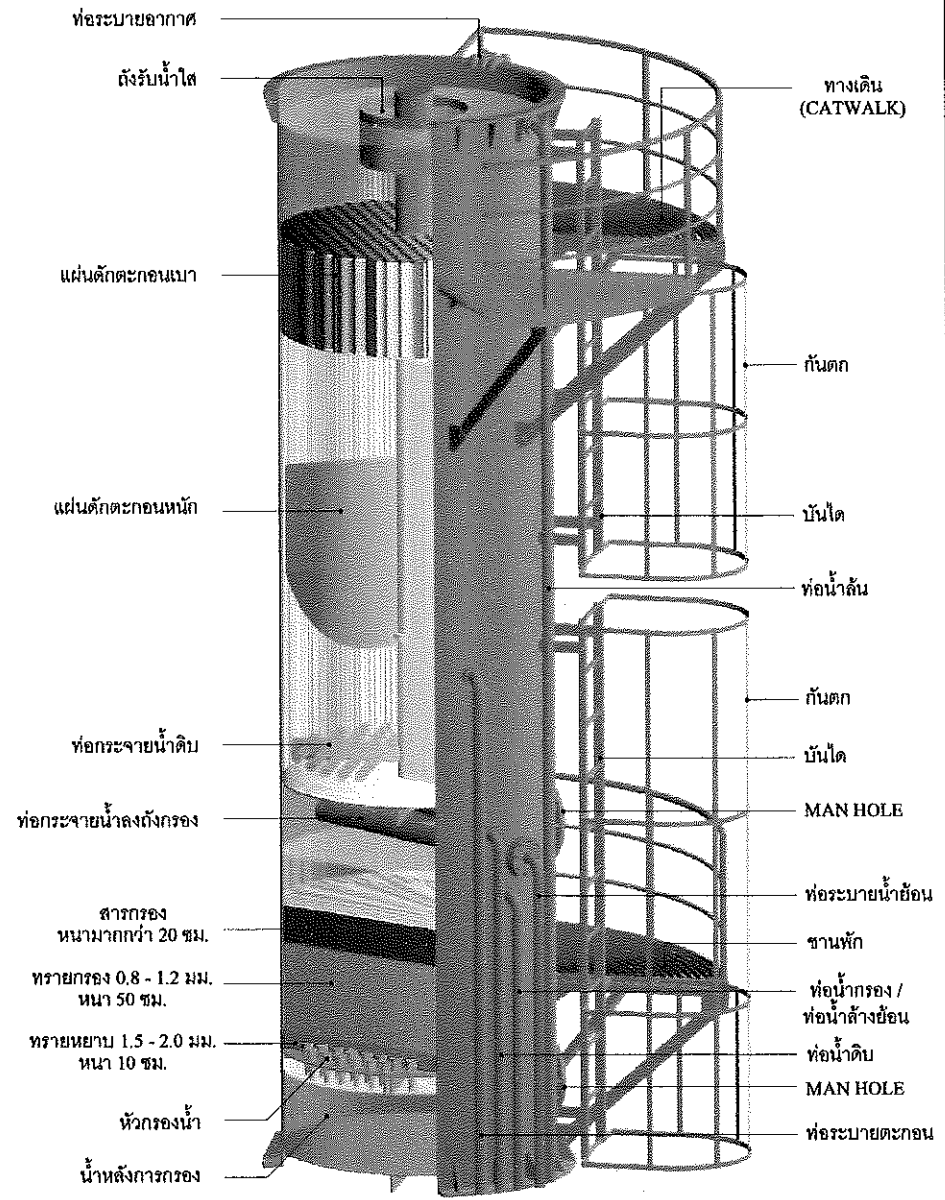
FILE NAME  
**ผิวดิน**  
ขนาดกลาง 1,200



สารกรองที่นำมาใช้ปรับปรุงคุณภาพน้ำประปา ในการกำจัด กูลิน, สี, เหล็ก, แมงกานีส, หินปูน, แอมโมเนีย และสารแขวนลอยต่าง ๆ ควรพิจารณาดังนี้

ชนิดวัสดุ	ขนาดวัสดุเป็น มม.		
1. ทรายกรอง	0.60 - 0.80	0.80 - 1.00	1.00 - 1.20
2. Antrasite			1.00 - 1.20
3. Zeolite จากธรรมชาติ			1.00 - 1.20
4. Manganese			1.00 - 1.20
5. Ammonium Zeolite			1.00 - 1.20

และสารกรองอื่น ๆ ที่ผู้รับจ้างสามารถนำมาปรับปรุงคุณภาพน้ำให้เป็นไปตามมาตรฐานที่กำหนดพร้อมกับผลทดสอบคุณภาพน้ำหลังกรอง โดยสารดังกล่าวทั้งหมดต้องมีอายุใช้งานตั้งแต่ 2 ปีขึ้นไป



กรมส่งเสริมการปกครองท้องถิ่น



การประปานครหลวง  
บริษัทรับรองคุณภาพน้ำ  
เลขที่ มท. 3453/2408  
วันที่ 16 / 2 / 2549

โครงการ  
ติดตั้งระบบผลิตน้ำประปามาตรฐานหมู่บ้าน ตำบล อําเภอลำพูน จังหวัด

แบบประปา  
ผิวดินขนาดกลาง

วิศวกรโยธา  
*(Signature)*  
(นายวิฑูรย์ ชองเดิม)  
ภ.ช.28618

วิศวกรออกแบบ  
*(Signature)*  
(นายชอติง สว่างเรืองศรี)  
ภ.ช. 2979

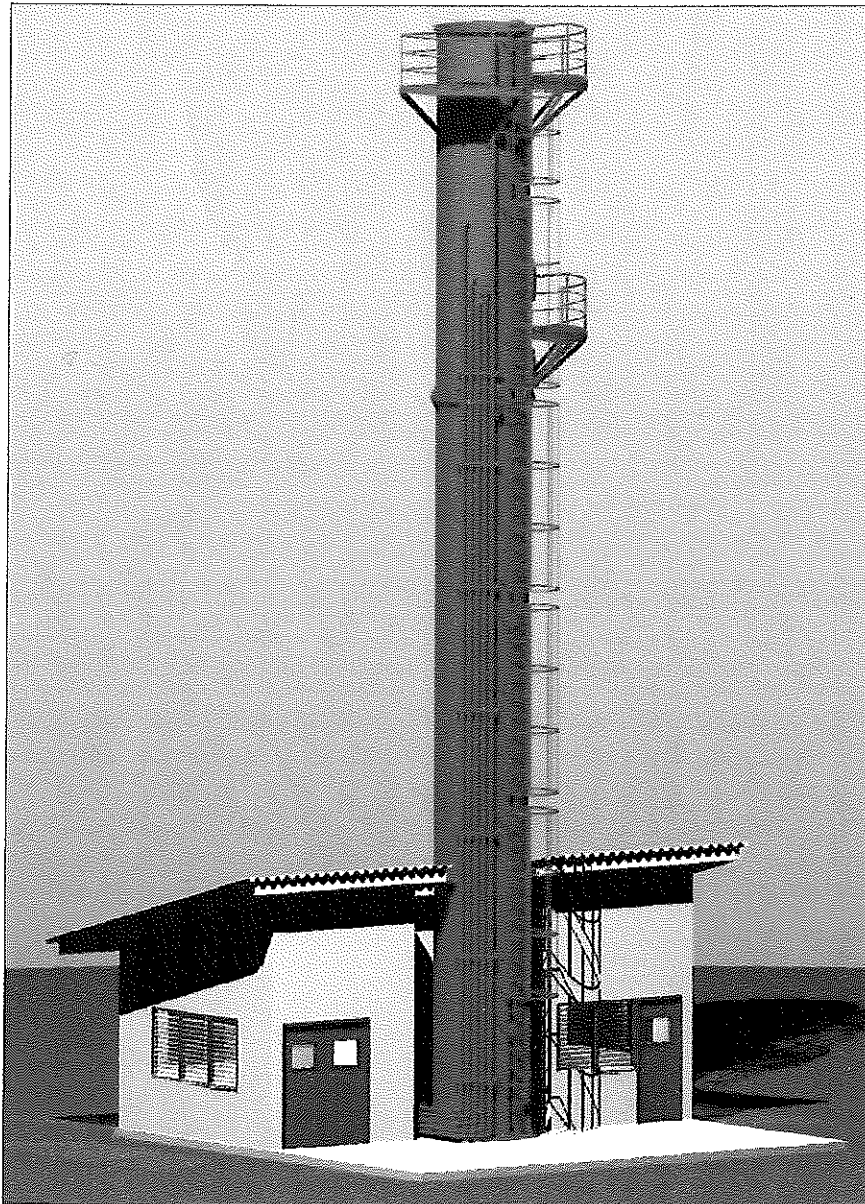
เขียนแบบ  
*(Signature)*  
(นายสิริภูมิ อรรถปัญญานา)

แบบแสดง  
ระบบกรอง  
ระบบตะกอน

วันที่  
12 มีนาคม 2550

จำนวนแผ่น 20  
แผ่นที่ 11

FILE NAME  
ผิวดิน  
ขนาดกลาง A,200



กรมส่งเสริมการปกครองท้องถิ่น



กรมประปาฯ

# แบบมาตรฐานประปาหมู่บ้าน

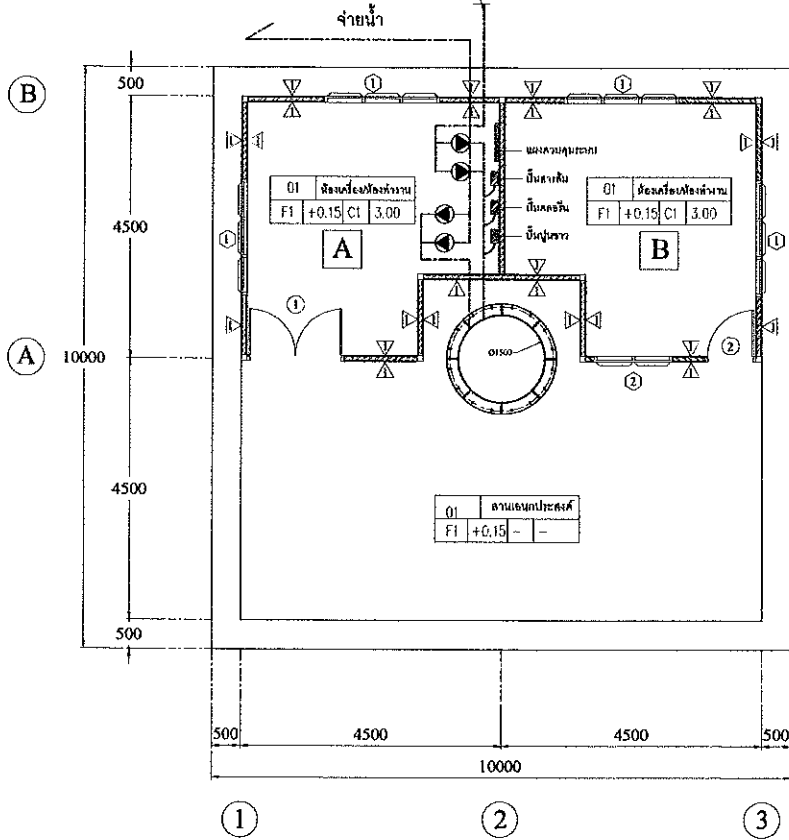
แบบรวมระบบผลิตอยู่ในชุดเดียวกัน

แบบประปาผิวดินขนาดใหญ่

หมู่ที่ ๑ บ้านท่ามะพร้าว

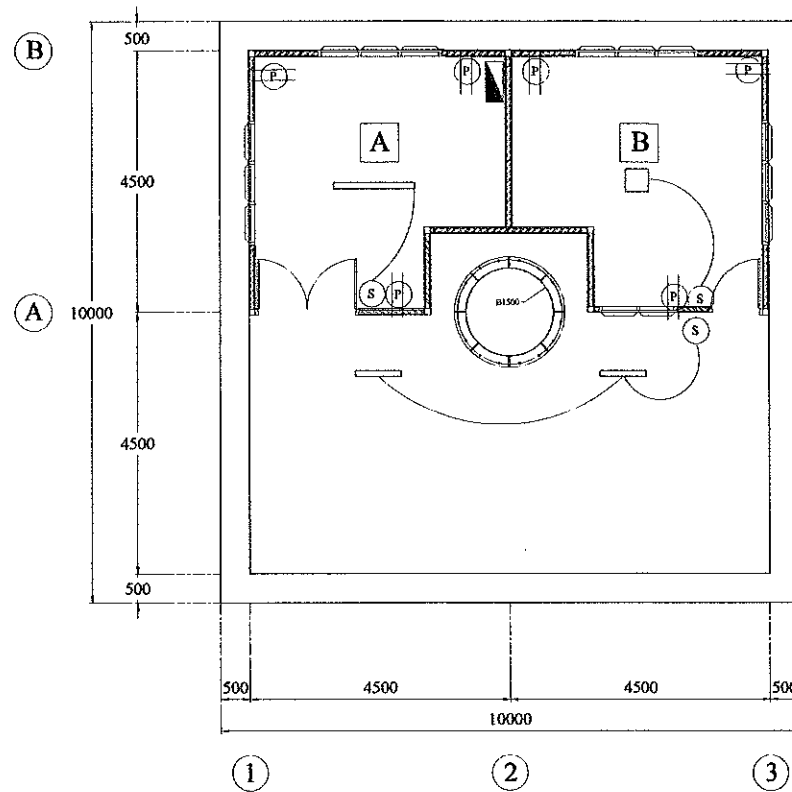
**A** และ **B** ใช้เป็นห้องควบคุมหรือห้องทำงานขึ้นอยู่กับดุลพินิจของผู้ว่าจ้าง  
ในกรณีที่ใช้เป็นห้องควบคุมใช้ประตูเป็นบานเปิดคู่

บิ๊มน้ำ จัดหาโดยผู้ว่าจ้าง  
ระยะท่อส่งและ ความสูงของปลายท่อ  
ต้องพิจารณาให้สอดคล้องกัน



**แปลนระบบประปา**  
มาตราส่วน 1 : 125

รายการไฟฟ้า	
<input type="checkbox"/>	หลอดฟลูออโรเรสเซนต์ 32 W ครอบหลอดติดธรรมดา
<input type="checkbox"/>	หลอดฟลูออโรเรสเซนต์ 36 W
<input type="checkbox"/>	หลอดฟลูออโรเรสเซนต์ 18 W
<input type="checkbox"/>	ปลั๊กไฟฟ้า
<input type="checkbox"/>	สวิทช์
<input type="checkbox"/>	สายไฟฟ้าแบบฝังในร็อยท์ P.V.C. สีงดัดผนัง รัศรอบ
<input type="checkbox"/>	สายไฟฟ้าภายในเดินลอยติดครีมน รัศรอบแผงควบคุมฝั่งติดผนัง
<input type="checkbox"/>	แผงควบคุมวงจรไฟฟ้า
หมายเหตุ	- อุปกรณ์ทุกชนิดให้ติดตั้งตาม ม.อ.ก. สายไฟให้ได้ตามมาตรฐานของ ก.พ.ก. - อุปกรณ์การเดินร็อยท์ สายไฟให้ได้ตามมาตรฐาน ก.พ.ก.



**แปลนไฟฟ้า**  
มาตราส่วน 1 : 125



กรมส่งเสริม  
การปกครองท้องถิ่น



การประสานโครงการ

หนังสือรับรองโครงการ  
เลขที่ นท. 5453/2408  
วันที่ 16 / 2 / 2549

โครงการ  
ติดตั้งระบบผลิต  
น้ำประปามาตรฐาน  
หมู่บ้าน ตำบล อำเภอ  
จังหวัด

แบบประปา  
ผิวดินขนาดใหญ่

วิศวกรใบลา  
*(Signature)*  
(นายณัฐศักดิ์ ขอสืบ)  
ภ.บ.28618

วิศวกรออกแบบ  
*(Signature)*  
(นายชวรงค์ สุว่างเรืองศรี)  
ภ.บ. 2979

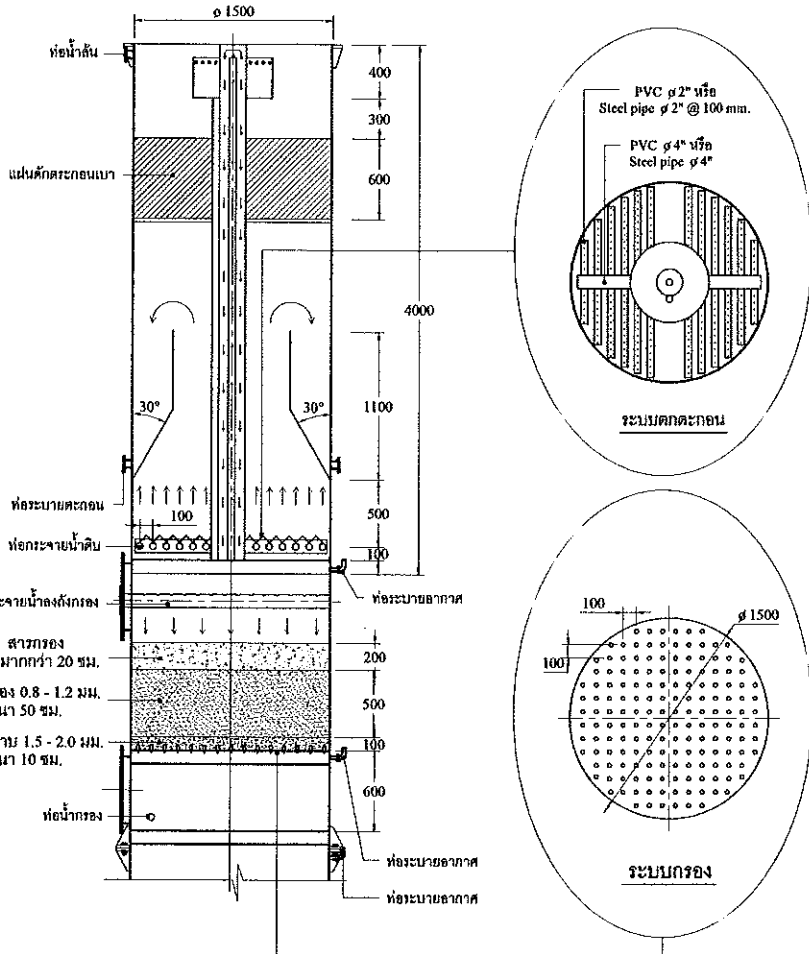
เขียนแบบ  
*(Signature)*  
(นายสัมพันธ์ ธรรมปัญญา)

แบบแสดง  
แปลนระบบประปา  
แปลนไฟฟ้า

วันที่  
12 มีนาคม 2550

จำนวนแผ่น 20  
แผ่นที่ 10

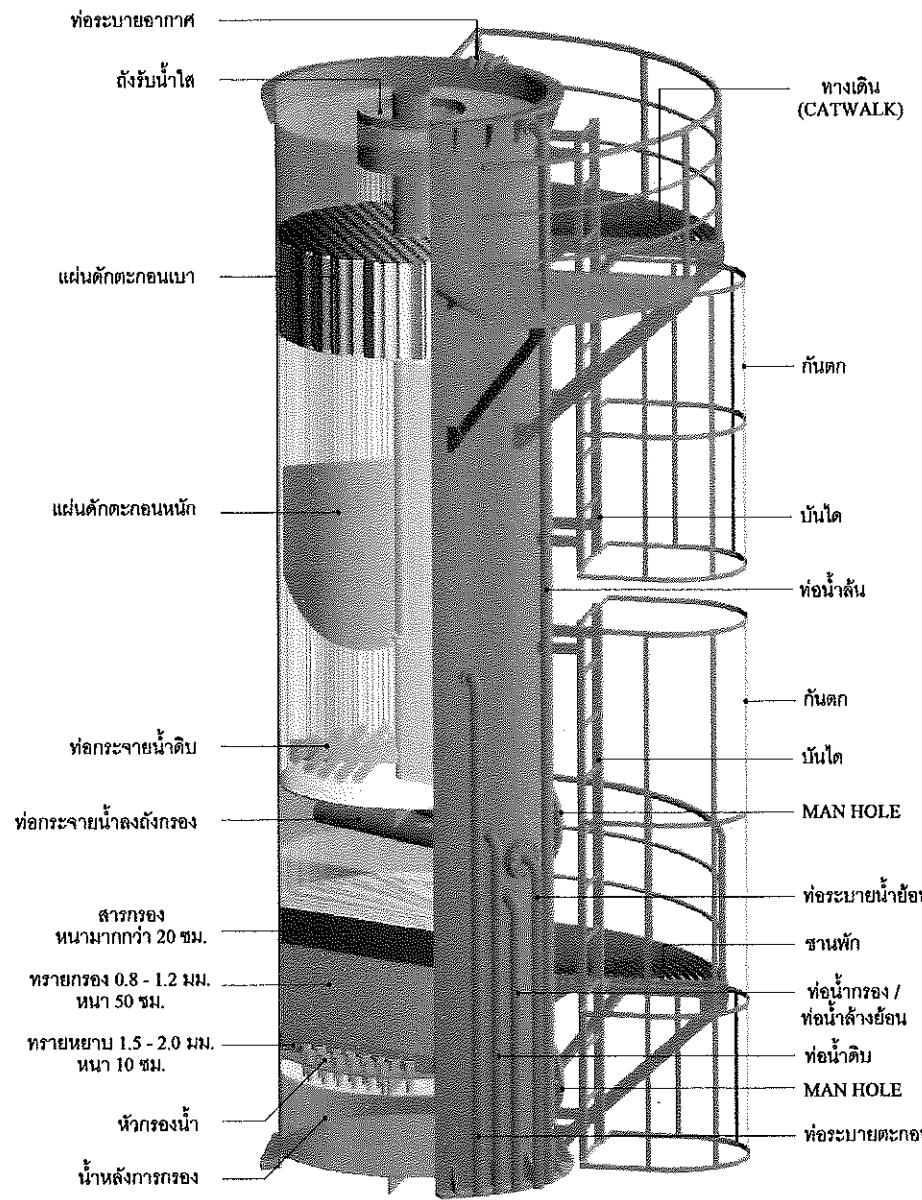
FILE NAME  
ผิวดิน  
ขนาดใหญ่ ๗,500



สารกรองที่นำมาใช้ปรับปรุงคุณภาพน้ำประปา ในการกำจัด กูลิน, สี, เหล็ก, แมงกานีส, หินปูน, แอมโมเนีย และสารแขวนลอยต่าง ๆ ควรพิจารณา ดังนี้

ชนิดวัสดุ	ขนาดวัสดุเป็น มม.		
1. ทรายกรวด	0.60 - 0.80	0.80 - 1.00	1.00 - 1.20
2. Antrasite			1.00 - 1.20
3. Zeolite จากธรรมชาติ			1.00 - 1.20
4. Manganese			1.00 - 1.20
5. Ammonium Zeolite			1.00 - 1.20

และสารกรองอื่นๆ ที่ผู้รับจ้างสามารถนำมาปรับปรุงคุณภาพน้ำให้เป็นไปตามมาตรฐานที่กำหนดพร้อมกับผลทดสอบคุณภาพน้ำหลังกรอง โดยสารดังกล่าวทั้งหมดต้องมีอายุใช้งานตั้งแต่ 2 ปีขึ้นไป



กรมส่งเสริมการปกครองท้องถิ่น



การประปานครหลวง  
หนังสือมอบหมายงานที่  
เลขที่ มท. 5453/2408  
วันที่ 16 / 2 / 2549

โครงการ  
ติดตั้งระบบผลิตน้ำประปามาตรฐานหมู่บ้าน ตำบล อำเภอ จังหวัด

แบบประปา  
ผิวดินขนาดใหญ่

วิศวกรโยธา  
*(Signature)*  
(นายณัฐศักดิ์ รอดเดิม)  
ภ.บ. 28618

วิศวกรออกแบบ  
*(Signature)*  
(นายยศอดิษฐ์ สว่างเรืองศรี)  
ภ.ก. 2979

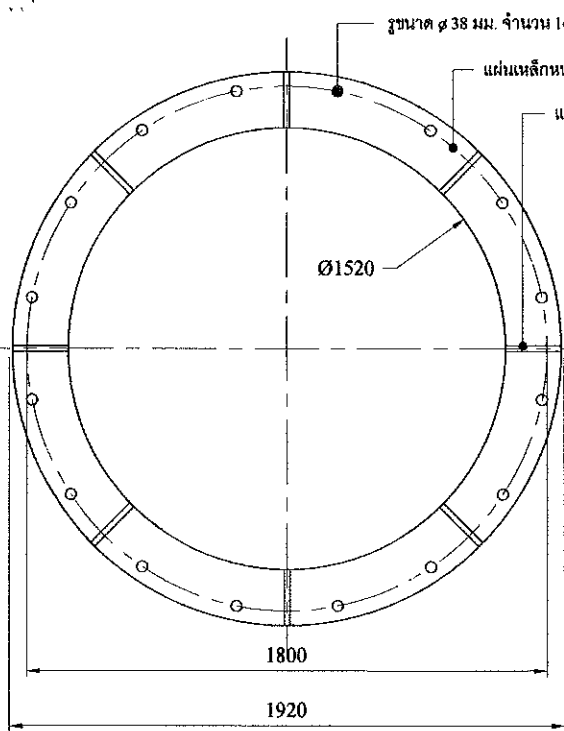
เขียนแบบ  
*(Signature)*  
(นายสันติฤทธิ์ ธรรมปัญญา)

แบบแสดง  
ระบบกรอง  
ระบบดักตะกอน

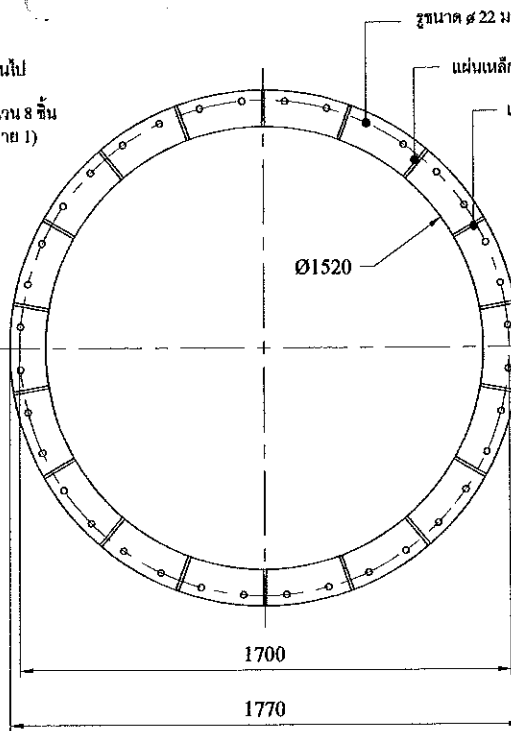
วันที่  
12 มีนาคม 2550

จำนวนแผ่น 20 แผ่นที่ 11

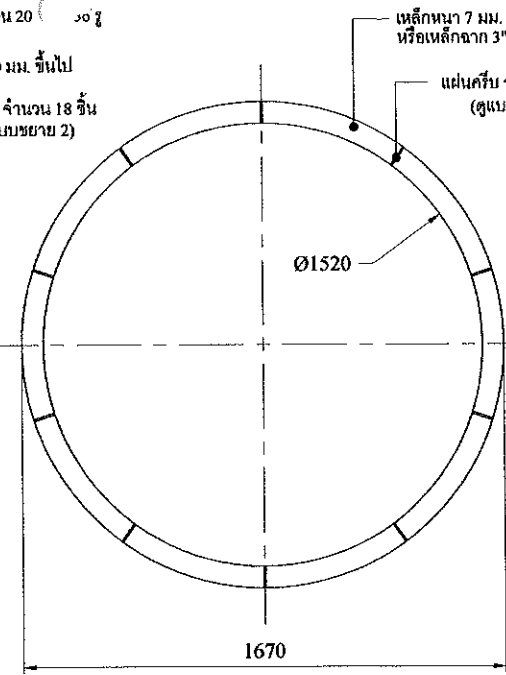
FILE NAME  
ผิวดิน  
ขนาดใหญ่ A,500



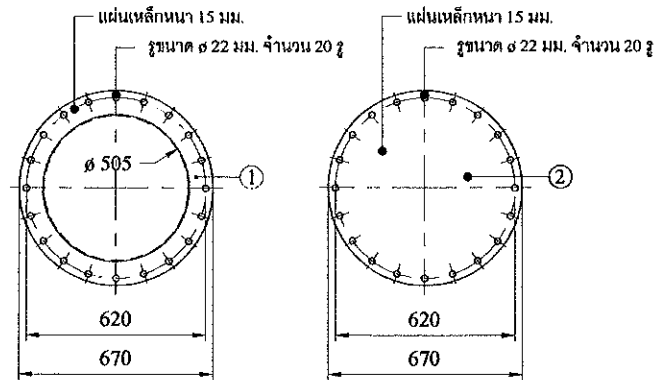
หน้าแปลนถึงส่วนล่าง  
(BASE PLATE DETAIL)  
มาตราส่วน 1 : 25



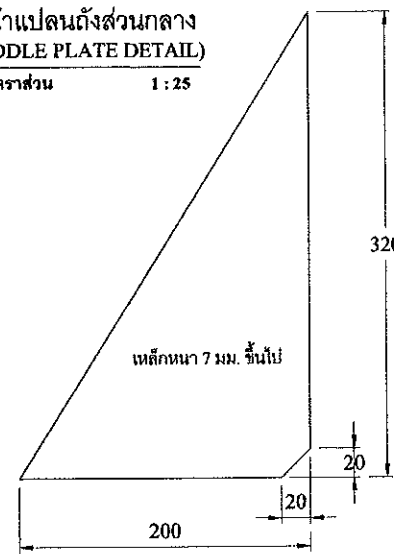
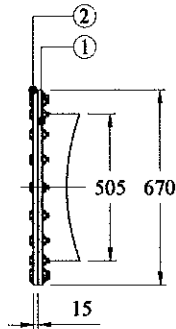
หน้าแปลนถึงส่วนกลาง  
(MIDDLE PLATE DETAIL)  
มาตราส่วน 1 : 25



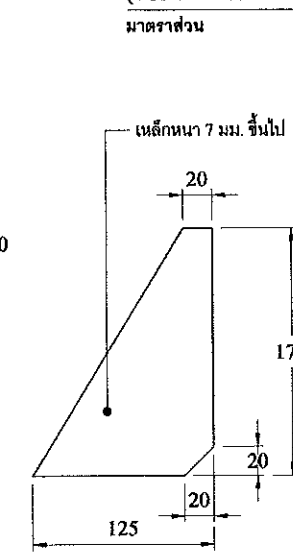
หน้าแปลนถึงส่วนบน  
(TOP FLANGE DETAIL)  
มาตราส่วน 1 : 25



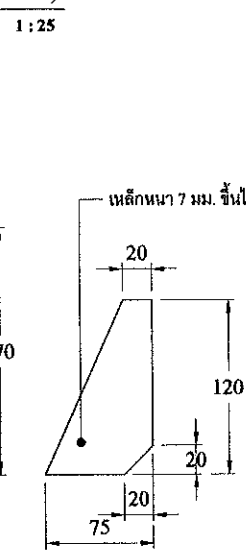
แบบขยาย MAN HOLE  
มาตราส่วน 1 : 25



แบบขยาย 1



แบบขยาย 2



แบบขยาย 3

แบบขยายแผ่นค้ำ  
มาตราส่วน 1 : 5



กรมส่งเสริม  
การปกครองท้องถิ่น



การประปานครหลวง

หนังสือขออนุญาตทางน้ำ

เลขที่ นท. 5453/2408

วันที่ 16 / 2 / 2549

โครงการ

ติดตั้งระบบผลิต  
น้ำประปามาตรฐาน  
หมู่บ้าน ตำบล อำเภอ  
จังหวัด

แบบประปา  
ผิวดินขนาดใหญ่

วิศวกรในคา

*(Signature)*  
(นายปริญญา ชองเคิม)  
ภ.ย.28618

วิศวกรออกแบบ

*(Signature)*  
(นายยอดยิ่ง คำว่าสีทอง)  
ภ.ก. 2979

เขียนแบบ

*(Signature)*  
(นายสันตฤกษ์ อรรณพัญญา)

แบบแสดง

แบบแสดงหน้าแปลนถึง  
แบบนตลง MAN HOLE  
แบบแสดงแผ่นค้ำ

วันที่

12 มีนาคม 2550

จำนวนแผ่น

20

แผ่นที่

13

FILE NAME

ผิวดิน

ขนาดใหญ่ 5,500





องคการบรหการลวณตําบลเกะพระทอง

โครงการ..กัยแลง

กอลราง ฝายนําลนและทอประปาหมูบ้าน

ม.3 เกะระ ต.เกะพระทอง

# รายการประกอบแบบก่อสร้าง

1. ผู้รับจ้างจะต้องทำการตรวจสอบแบบและรายการต่างๆให้เป็นที่ยุติถูกต้อง พร้อมทั้งวางแผนการปฏิบัติงานให้เหมาะสม ถูกต้องตามขั้นตอนและตามมาตรฐานงานก่อสร้างแต่ละรายการ โดยผู้รับจ้างจะต้องลงแผนการปฏิบัติงานให้ผู้ว่าจ้างพิจารณาให้ความเห็นชอบก่อนดำเนินการ
2. วัสดุต่างๆที่นำมาใช้ในในงานก่อสร้าง ก่อนนำมาใช้จะต้องได้รับความเห็นชอบจากผู้ควบคุมงานเสียก่อน วัสดุใดหากมีการกำหนดมาตรฐานไว้ในมาตรฐานผลิตภัณฑ์อุตสาหกรรม (มอก.) การทดสอบและพิจารณาอนุมัติให้นำวัสดุที่นำมาใช้ในการก่อสร้าง ให้ถือปฏิบัติตามข้อกำหนดนั้นๆ หากภายหลังปรากฏว่าวัสดุที่นำมาใช้ในการก่อสร้างไม่ถูกต้องตามมาตรฐาน
3. ผู้รับจ้างจะต้องทำการก่อสร้างด้วยความระมัดระวังโดยไม่ให้เกิดความเสียหายต่อทรัพย์สินของทางราชการและเอกชน
4. ตำแหน่งการก่อสร้างจุดเชื่อมต่อตามแบบ อาจเปลี่ยนแปลงได้ตามความเหมาะสม โดยให้อยู่ในดุลยพินิจของผู้ควบคุมงาน
5. รายการใดที่ไม่ได้กำหนดไว้ในแบบหรือกำหนดไว้ไม่ชัดเจนหรือแสดงไว้ขัดแย้งกัน หรือมีปัญหาในการก่อสร้าง หรือไม่ปฏิบัติตามหลักวิชาช่างที่ดี ให้รายงานและดำเนินการตามดุลยพินิจของช่างผู้ควบคุมงาน



องค์การบริหารส่วนตำบล  
เกาะพระทอง  
อำเภอคุระบุรี จังหวัดพังงา

โครงการ  
ก่อสร้างน้ำดื่มและท่ารถจักรยานยนต์  
หมู่ 3 บ้านเกาะระ  
อ.คุระบุรี จ.พังงา

เขียนแบบ

นายวิรพงศ์ หิทธิพนธ์  
ผู้ช่วยช่างโยธา

ตรวจแบบ

นายอนุชัช คงสุทธิ  
นายช่างโยธา 4  
ข้าราชการหัวหน้างานโยธา

เห็นชอบ

ว่าที่ ร.ท. พงษ์ศักดิ์ สันแดง  
ปลัดองค์การบริหารส่วนตำบล

อนุมัติ

นายจรูญพล ธีพิชญ  
นายกองค์การบริหารส่วนตำบล

แสดงแบบ

แบบแปลนที่

มาตราส่วน 1:100

แบบเลขที่ / 2558

รับ / เดือน / ปี แผ่นที่  
๓ / ๐๕ / ๒๕๕๘ 1/4



องค์การบริหารส่วนตำบล  
เกาะพระทอง  
อำเภอคุระบุรี จังหวัดพังงา

โครงการ  
ก่อสร้างฝายกั้นน้ำและท่อประปาหมู่บ้าน  
หมู่ 3 บ้านเกาะระ  
อ.คุระบุรี จ.พังงา

เขียนแบบ  
  
นายพิชญ์พงศ์ พิพัฒน์พงศ์สืบ  
ผู้ช่วยช่างโยธา

ตรวจแบบ  
  
นายอนุชา สงสุทธิ  
นายช่างโยธา 4  
รักษาการช่างหัวหน้างานโยธา

เห็นชอบ  
  
ว่าที่ จ.ท.พรศักดิ์ ศันตวง  
ปลัดองค์การบริหารส่วนตำบล

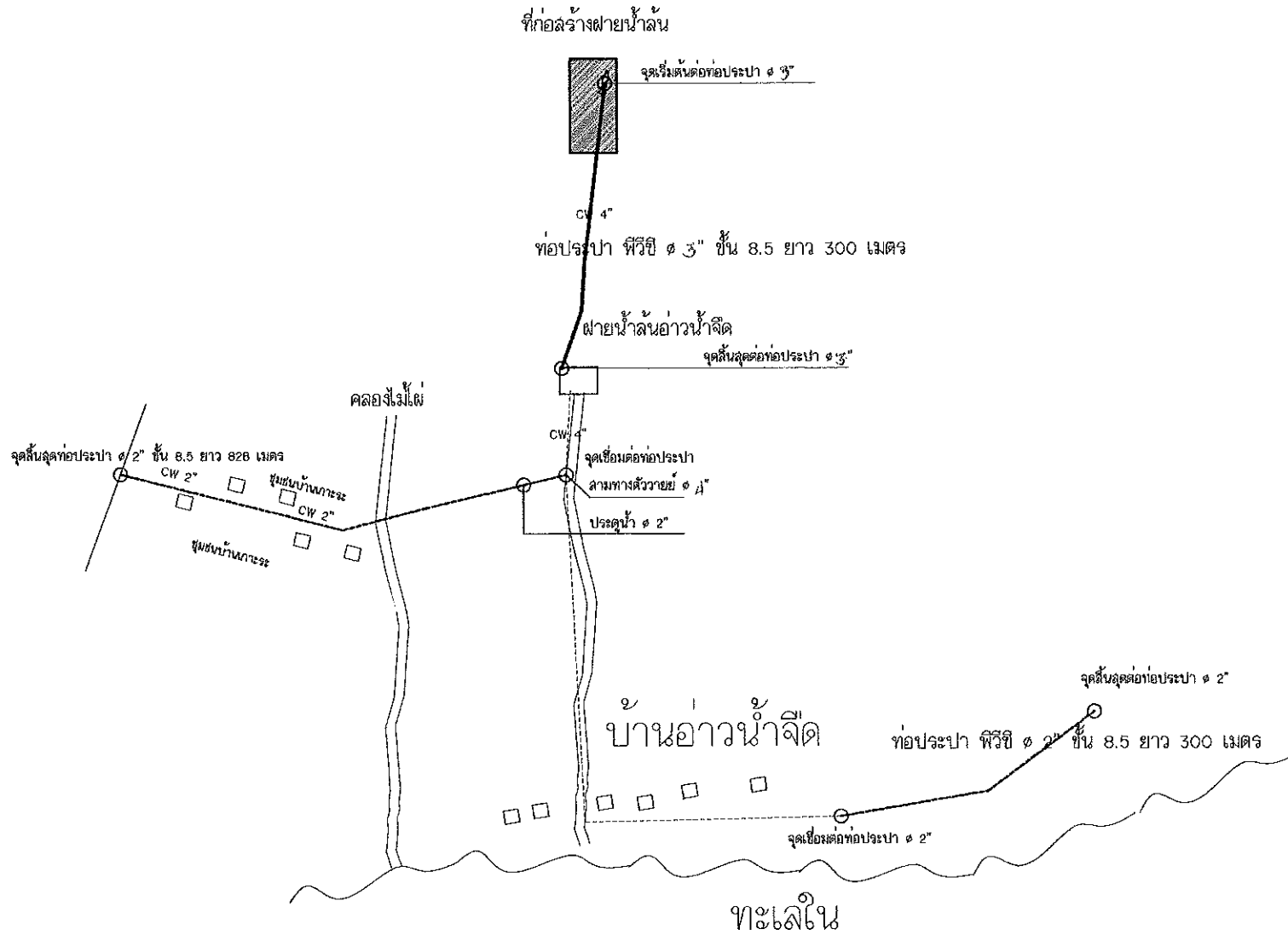
อนุมัติ  
  
นายจรุชพล มิเพียง  
นายก อบ.ท.บริหารส่วนตำบล

แสดงแบบ  
แผนที่สังเขป-ผังบริเวณ

มาตราส่วน 1:200

แบบเลขที่ / 2558

วัน / เดือน / ปี 2/4  
25 / 03 / 2558



หมายเหตุ

- สถานที่ก่อสร้างสามารถเปลี่ยนแปลงได้ตามความเหมาะสมของสภาพพื้นที่ รายละเอียดอื่นใด ที่ไม่ตรงหรือขัดแย้งจากแบบให้อยู่ในดุลยพินิจของช่างผู้ควบคุมงานโดยถือเป็นยุติ



องค์การบริหารส่วนตำบล  
เกาะพะงัน  
อำเภอเกาะพะงัน จังหวัดพังงา

โครงการ  
ก่อสร้างเขื่อนกั้นแม่น้ำและท่อประปาหมู่บ้าน  
หมู่ 3 บ้านเกาะพะงัน  
อ.เกาะพะงัน จ.พังงา

เขียนแบบ  
  
นายวิจิตรพงศ์ พิพัฒน์พงษ์สัน  
ผู้ช่วยช่างโยธา

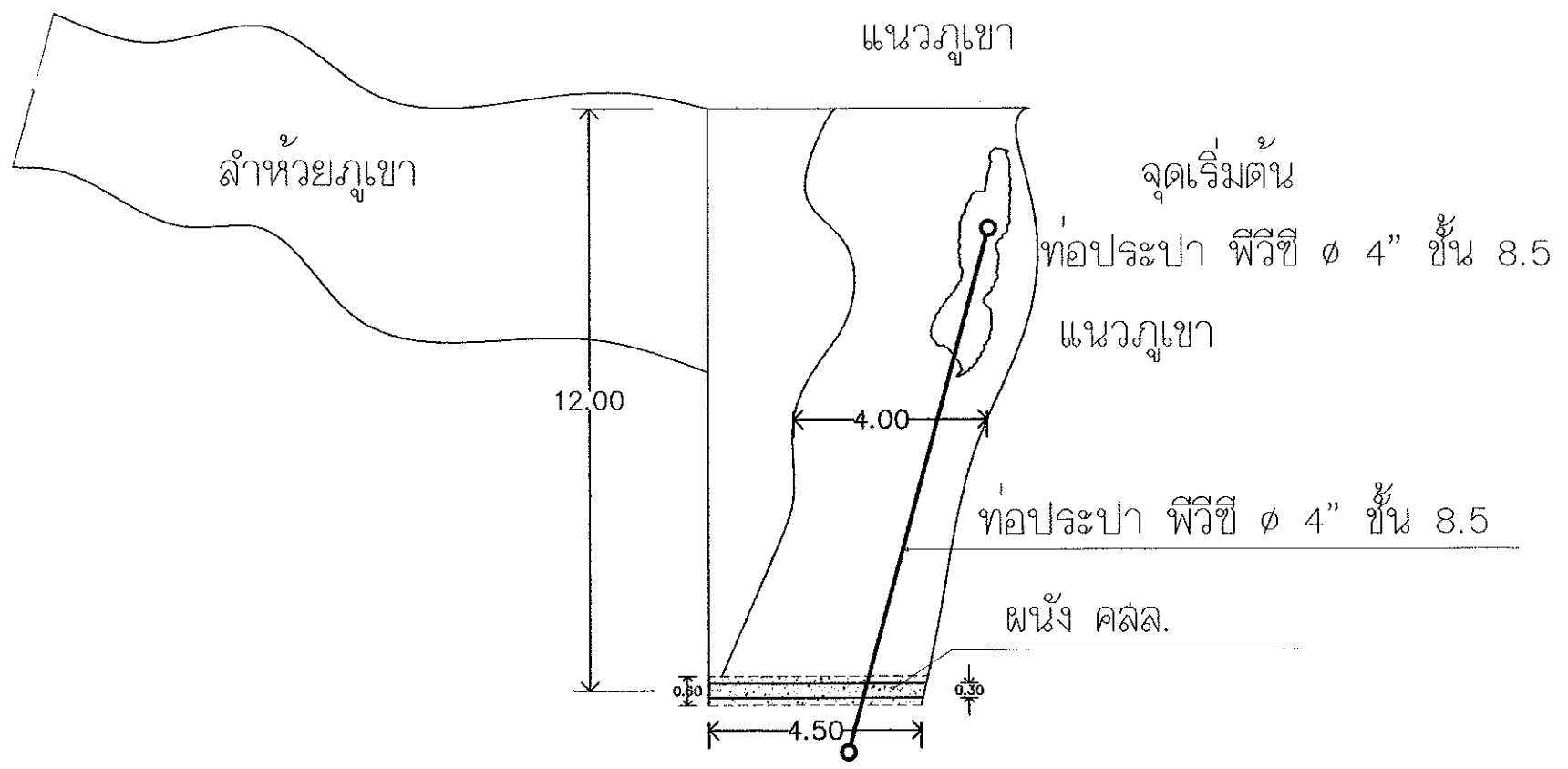
ตรวจแบบ  
  
นายอนุศักดิ์ คงสุทธิ  
นายช่างโยธา 4  
สำนักงานสาธารณสุขจังหวัดพังงา

เห็นชอบ  
  
ว่าที่ ร.ต.บรรณสิทธิ์ สันตวง  
ปลัดองค์การบริหารส่วนตำบล

อนุมัติ  
  
นายอรุณพล ธีเกียรติ  
นายกองค์การบริหารส่วนตำบล

แนบแบบ  
แบบแปลนที่ส่งท้ายไปด้วย  
มาตราส่วน 1:100

แบบเลขที่ / 2558  
รับ / เดือน / ปี แผ่นที่  
๒ / ๐๕ / ๒๕๕๘ 3/4



หมายเหตุ

- สถานที่ก่อสร้างสามารถเปลี่ยนแปลงได้ตามความเหมาะสมของสภาพพื้นที่ รายละเอียดอื่นใด ที่ไม่ตรงหรือขัดแย้งจากแบบให้ อยู่ในดุลยพินิจของช่างผู้ควบคุมงานโดยถือเป็นผู้รับผิดชอบ

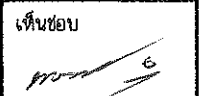


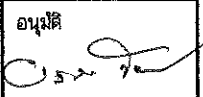
องค์การบริหารส่วนตำบล  
เกาะพระทอง  
อำเภอคูระบุรี จังหวัดพังงา

โครงการ  
ก่อสร้างฝายกั้นน้ำและท่อระบายน้ำ  
หมู่ 3 บ้านเกาะระ  
อ.คูระบุรี จ.พังงา

เขียนแบบ  
  
นายวิโรจน์ นิตินพวงกลิ่น  
ผู้ช่วยช่างโยธา

ตรวจแบบ  
  
นายอนุทิน คงสุทธิ  
นายชายังธอง ๑  
รักษาการช่างหัวหน้างานโยธา

เห็นชอบ  
  
ว่าที่ ร.ท. พงษ์ศักดิ์ ส่วนตรง  
ปลัดองค์การบริหารส่วนตำบล

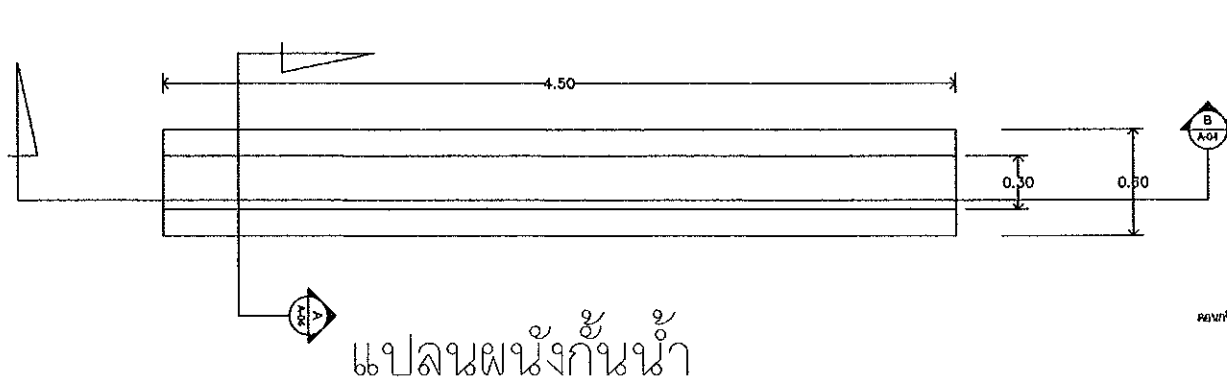
อนุมัติ  
  
นายจรดพล นิตินพวง  
นายกองค์การบริหารส่วนตำบล

แสดงแบบ  
แบบแปลนพื้นฝายน้ำล้น

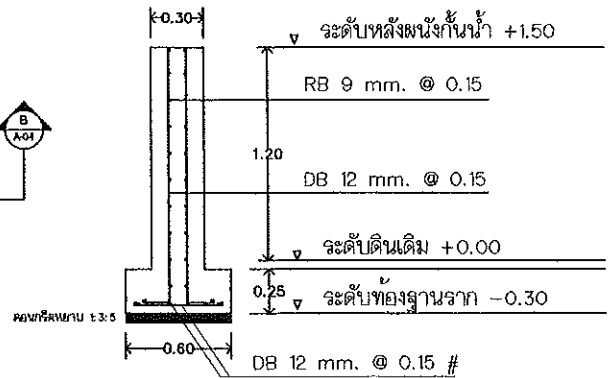
มาตราส่วน 1:100

แบบเลขที่ / 2558

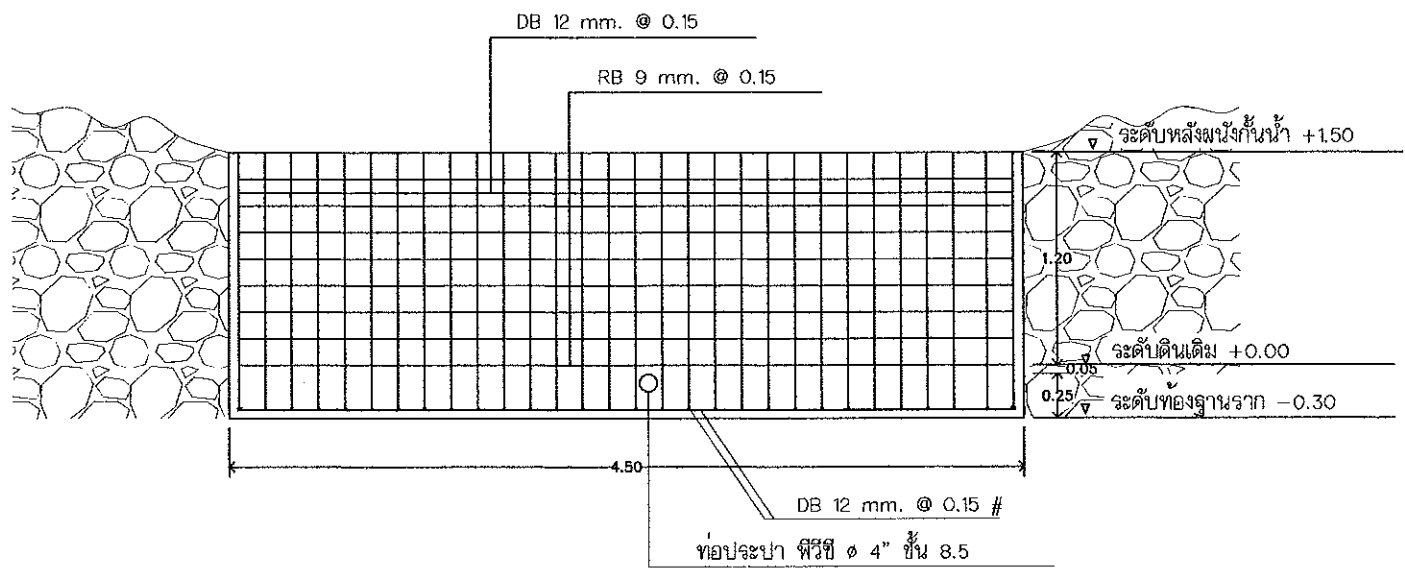
วัน / เดือน / ปี ฉบับที่  
๒๕ / ๐๕ / ๒๕๕๘ ๔ / ๔



แปลนผนังกันน้ำ

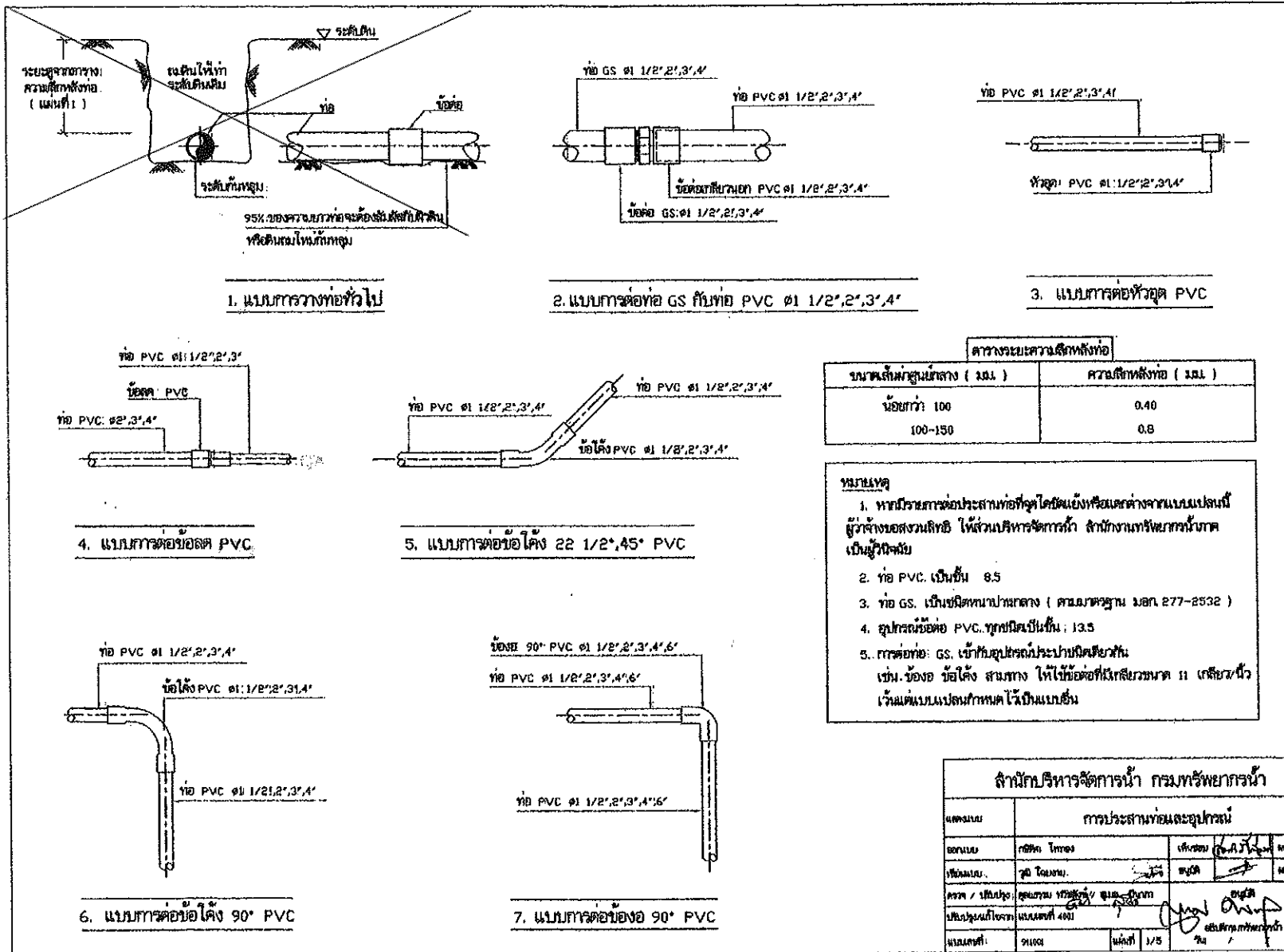


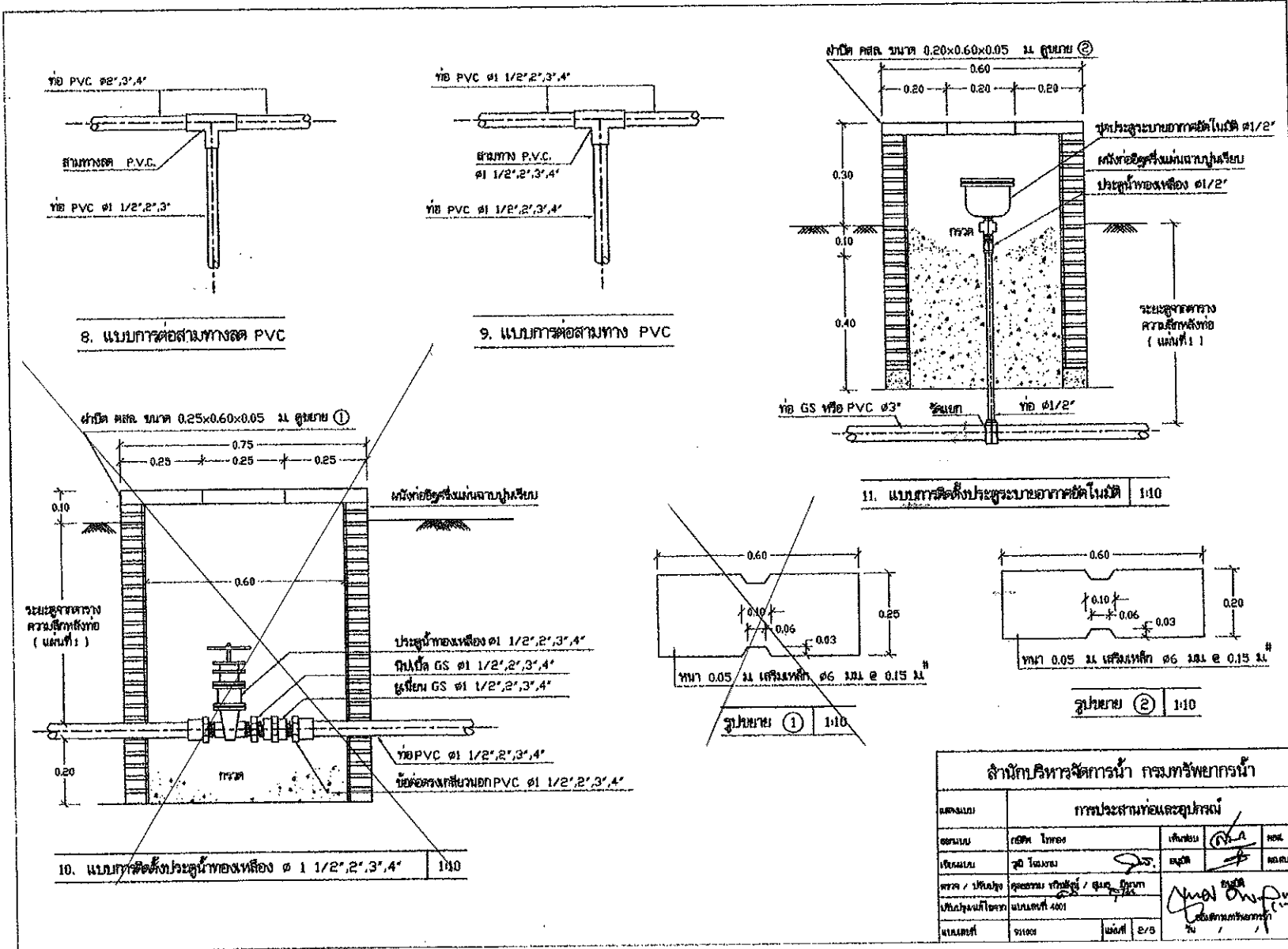
รูปตัด A-A



รูปตัด B-B

ท่อประปา พีวีซี ๑ 4" ขึ้น 8.5





สำนักงานบริหารจัดการน้ำ กรมทรัพยากรน้ำ			
เลขหมาย	การประสานท่อและอุปกรณ์		
ออกแบบ	รศ.ท. ไชยเดช	ตรวจสอบ	รศ.ท. [Signature]
เขียนแบบ	จ.อ. ไชยเดช	อนุมัติ	[Signature]
ตรวจ / รับผิดชอบ	คุณธรรม วิชาญ / คุณ. อรุณ	[Signature]	
บันทึกลงในเอกสาร	หมายเลขที่ 4001		
หมายเลข	911001	แผ่นที่	2/5



# โครงการก่อสร้าง โครงเหล็กสำหรับติดป้ายประชาสัมพันธ์

สถานที่ก่อสร้าง

หมู่ที่ 2 ตำบลเกาะพระทอง อำเภอกระบุรี จังหวัดพังงา

เจ้าของโครงการ

องค์การบริหารส่วนตำบลเกาะพระทอง



รายการแบบสถาปัตยกรรม (สธ.)
สธ.01 สารบัญแบบ, สัญลักษณ์, รายการทั่วไป
สธ.02 รายการประกอบแบบฯ
สธ.03 รายการทั่วไปประกอบแบบฯ
สธ.04 แบบแปลนพื้น, แบบแปลนฐานราก
สธ.05 รูปตัด A-A
สธ.06 แบบแสดงรูปด้าน A
สธ.07 แบบแสดงรูปด้าน B
สธ.08 แบบแสดงรูปด้าน C, D

รายการแบบโครงสร้าง (วข.)
วข.01 แบบขยายฐานราก, เสาค่อม่อ

รายการแบบวิศวกรรมไฟฟ้า (วฟ.)
-

รายการแบบวิศวกรรมสุขาภิบาล (วส.)
-

**รายการสัญลักษณ์ประกอบแบบ**

0.00 ระยะศูนย์กลางถึงศูนย์กลาง

0.00 ระยะศูนย์กลางถึงริม

0.00 ระยะริมถึงริม

1 แนวเสา

BM หมุดหลักฐานระดับ

PI ใช้กำหนดหมายเลขผนังในแบบเพื่ออ้างอิง

DI ใช้กำหนดหมายเลขประตูในแบบเพื่ออ้างอิง

WI ใช้กำหนดหมายเลขหน้าต่างในแบบเพื่ออ้างอิง

FI ใช้กำหนดหมายเลขพื้นในแบบเพื่ออ้างอิง

CI ใช้กำหนดหมายเลขค้ำพาดในแบบเพื่ออ้างอิง

0.05 1 3 มาตรฐานรูปภาพ

↑ ชัน, อง, เฝ้า ↓ ไปตามลูกศร

ทิศเหนือ

A, B, C, D ชื่อรูปด้านแสดงทิศทางตามแนวรั้วขอบ

A-NO. แผ่นที่ที่อ้างไปถึง

ชื่อรูปตัดอาคาร

A-NO. แผ่นที่ที่อ้างไปถึง

ผนังก่ออิฐครึ่งแผ่น

ผนังกระฉก

คอนกรีต

กระฉก

เหล็ก

ดิน

SLOPE 1:100 แนวลาดเอียง

**รายการทั่วไปประกอบแบบแปลนมาตรฐานงานก่อสร้าง**

- ก่อนลงมือก่อสร้าง ผู้รับจ้างจะต้องตรวจสอบรายละเอียดจากรูปแบบรายการให้ถี่ถ้วนก่อนหากมีข้อสงสัยให้สอบถามช่างผู้ควบคุมงานก่อนเพื่อจะได้พิจารณาแก้ไขต่อไป
- ผู้รับจ้างจะต้องนำวัสดุอุปกรณ์ตามรายการแบบแปลนในการก่อสร้าง พร้อมทั้งเครื่องมือและเครื่องจักรกลต่างๆ ที่ถูกต้องตามมาตรฐานงานก่อสร้าง มขส. มาใช้สำหรับดำเนินการก่อสร้าง มีช่างที่ฝีมือประณีตปฏิบัติตามได้ถูกต้อง จนแล้วเสร็จตามแบบแปลน รายการสัญญาจ้างที่กำหนดทุกประการ
- วิธีการดำเนินการก่อสร้างให้เป็นไปตามรายการประกอบแบบ ตามมาตรฐานงานก่อสร้าง มขส. ส่วนงานก่อสร้างที่จะต้องทำนอกเหนือจากรูปแบบรายการหรือรายละเอียดปลีกย่อยอื่นที่มีได้ระบุไว้ในแบบแปลน หากเป็นงานที่จะต้องทำเพิ่มเติมเพื่อความมั่นคงแข็งแรงหรือสวยงามนั้น ผู้รับจ้างจะต้องรับทำให้โดยไม่มีเงื่อนไขใดๆ และเรียกองค์ค่าใช้จ่ายเพิ่มเติมจากผู้จ้างมิได้
- หากมีอุปสรรคกีดขวางในพื้นที่ดำเนินการไม่ว่าสิ่งกีดขวางนั้นจะอยู่บริเวณหรือใต้ดินให้เป็นหน้าที่ของผู้รับจ้างในการดำเนินการแก้ไขตามวิธีการที่ช่างผู้ควบคุมงานเห็นชอบ และเรียกองค์ค่าใช้จ่ายจากผู้จ้างมิได้
- แนวและระดับต่างๆ ให้เป็นไปตามแบบแปลนก่อสร้างกำหนด อนึ่งหากพื้นที่ดำเนินการไม่สามารถปฏิบัติงานได้ตามรายการแบบแปลนกำหนด ให้ช่างผู้ควบคุมงานกำหนดไว้ในขณะก่อสร้าง ตามสภาพพื้นที่ย่านความกว้าง-ยาว การตรวจวัดปริมาณงานก่อสร้างให้ถือพื้นที่ตามที่ได้กำหนดไว้ในสัญญาจ้างเป็นสำคัญ
- ผู้รับจ้างต้องเป็นผู้รับผิดชอบต่อความเสียหายใดๆ ที่เกิดแก่อาคารที่อยู่ข้างหรือบุคคลภายนอกเนื่องจากการกระทำใดๆ ในการก่อสร้าง
- ผู้รับจ้างต้องให้การจราจรผ่านไปมา ได้โดยสะดวกและให้ความปลอดภัยแก่การจราจร ตั้งแต่เริ่มงานก่อสร้างจนกระทั่งงานก่อสร้างแล้วเสร็จสมบูรณ์
- รายละเอียดอื่นใดที่ไม่ได้ระบุไว้ในรายการแบบแปลน หรือขัดแย้งกับรูปแบบรายการที่กำหนด ให้ขึ้นอยู่กับดุลยพินิจของช่างผู้ควบคุมงาน โดยถือเป็นผู้ดี
- อื่นๆ

**อบต. เกาะพระทอง อ.เกาะบุรี จ.พิจิตร**

ชื่อโครงการ: ก่อสร้างโครงการเหล็กถาวร

คิดบัญชีประชากรมัณฑนีย์

สถานที่ก่อสร้าง: หมู่ที่ 2 ตำบลเกาะพระทอง อำเภออุตรดิตถ์ จังหวัดพิจิตร

เจ้าของโครงการ: องค์การบริหารส่วนตำบลเกาะพระทอง

ออกแบบ, เขียนแบบ: (นายอนุรัตน์ คงสุทธิ) นายช่างโยธา

ตรวจสอบ: (นายอนุรัตน์ คงสุทธิ) นายช่างโยธา วิศวกรราชการพิเศษ พ.น.ส.น.ส.โยธา

เห็นชอบ: (ว่าที่ ร.ท.พรศักดิ์ ศิมสงค์) อดีตรองนายกเทศมนตรีตำบลเกาะพระทอง

อนุมัติ: (นายอนุรัตน์ คงสุทธิ) นายช่างโยธา วิศวกรราชการพิเศษ พ.น.ส.น.ส.โยธา

จึงงบประมาณ: 2558

แสดงแบบ: สารบัญแบบ, สัญลักษณ์, รายการทั่วไปฯ

มาตราส่วน: 1:100

NOTE: COPY SCALE DRAWING USE POUND DIMENSION ONLY. ไม่ควรขยายหรือย่อแบบให้ผิดเพี้ยนไปจากแบบต้นฉบับ

DWG. NO. 01 09

สธ.01

# รายการประกอบแบบ โครงการก่อสร้างโครงเหล็กสำหรับคอกป่ายประชาสัมพันธ์

## 1. รายละเอียดประกอบแบบ

### 1.1 การวางผังและระดับ

- ผู้รับจ้างจะต้องทำการวางผังระดับมาตรฐานให้ถูกต้องเรียบร้อยตามกฎหมายควบคุมอาคารก่อนดำเนินการต่อไป

### 1.2 งานฐานรากและ โครงสร้าง ค.ส.ล.

- ตามที่ได้กำหนดไว้ในแบบและรายการวิศวกรรม โครงสร้าง ส่วนรายละเอียดอื่นๆ ให้ดำเนินการตามมาตรฐานงานก่อสร้าง มยธ.101-มยธ.106

### 1.3 งานสถาปัตยกรรม

#### ก. งานพื้น

- พื้น ค.ส.ล. ทำผิวขัดมันเรียบ หรือผิวขัดมันหยาบ ให้ใช้ปูนซีเมนต์ตามมาตรฐาน เลขที่ มอก.15 ตอนที่ 1-2532
- พื้น ค.ส.ล. ผิวปูกระเบื้องเคลือบทุกขนาด ตามแบบระบุใช้กระเบื้องเซรามิกผิวเคลือบตามมาตรฐาน มอก.37-2529 นำยากันซึม ใช้ของที่ผลิตในประเทศ
- พื้น ค.ส.ล. ผิวปูไม้เนื้อแข็ง 1 "x4" ติดเข้าลิ้น ใช้ไม้เนื้อแข็งเช่น ไม้มะค่า ไม้แดง หรือ ไม้เต็ง 1 "x4" ออบเข้าลิ้นอัดสนิท ขัดให้เรียบแล้วเคลือบด้วยน้ำยาเคลือบเงาไม้ บัวเชิงผนังใช้บัว ไม้ขนาด 3/4 "x4" หมายเหตุ การเตรียมพื้นและการปูกระเบื้องให้ทำตามมาตรฐานวิชาชีพช่างที่ดี

#### ข. งานผนัง

- ผนังทั่วไปก่ออิฐมวลเบาคึ่งแผ่น อิฐต้องเป็นอิฐที่แกร่ง เสาสุขเสมอ ไม่บิดเบี้ยวต้องพรมน้ำให้ชุ่มก่อนก่อ
- การก่อชนคาน เสาหรือเอ็น ค.ส.ล. ต้องเรียบเหล็ก 6 มม. ทุกระยะ ไม่เกิน 40 ซม. โดยยื่นออกมา 25 ซม. และตั้งในเสา คาน 10 ซม.
- การก่อชนมุม การก่อเว้นช่องสำหรับตีประตูหน้าต่าง และทุกระยะเกิน 2 ม. ตามความยาวของผนังหรือทุกระยะเกิน 3 ม. ให้ทำเอ็นหรือทับหลัง ค.ส.ล. หนาทำผนังกว้าง 15 ซม. เสริมเหล็ก 2 RB 6 มม. @ 0.30 ม.

#### ค. งานฝ้า

- ฝ้าชายคาไม้เนื้อแข็ง 1/2 "x2" เว้นร่อง 0.5 ซม. โครงคร่าไม้เนื้อแข็ง 1 1/2 x3" @ 0.60 ม. มอบฝ้าไม้เนื้อแข็ง 3/4 "x2" ภายในบุตาข่ายกันแมลง

#### ง. งานหลังคา

- โครงหลังคา ปฏิบัติตามที่ได้กำหนดไว้ในแบบและรายการวิศวกรรมโครงสร้าง
- วัสดุหลังคา ให้ใช้วัสดุตามที่ได้กำหนดไว้ในแบบแปลน และเป็นวัสดุที่ผลิตภายในประเทศ

#### จ. งานประตู-หน้าต่าง และอุปกรณ์

- รายละเอียดตามที่ได้ระบุไว้ในแบบขยายประตู-หน้าต่าง และอุปกรณ์

#### ฉ. งานห้องน้ำ-ห้องส้วมและสุขภัณฑ์

- รายละเอียดตามระบุในแบบขยายห้องน้ำ-ส้วม สุขภัณฑ์และอุปกรณ์ประกอบ
- การเดินท่อน้ำประปา-ท่อน้ำทิ้ง-ท่อส้วม ให้เป็นไปตามงานวิศวกรรมสุขาภิบาล

#### ช. งานสี

- งานทาสีภายนอก สีทาผนังปูน ให้ใช้สีอะคริลิก 100% สีทางานเหล็กและไม้ ให้ใช้สีน้ำมันตาม มอก. 327-2538
- งานทาสีภายใน สีทาผนังปูนใช้สีน้ำตาม มอก. 272-2531

หมายเหตุ วัสดุต่างๆดังกล่าวข้างต้น สามารถเปลี่ยนแปลงได้ตามความเหมาะสมและวัตถุประสงค์ของผู้จ้าง

### 1.4 งานวิศวกรรมสุขาภิบาล

- ให้คิดตั้งตามแบบวิศวกรรมสุขาภิบาลและมาตรฐานการประปาฯ

### 1.5 งานวิศวกรรม ไฟฟ้า

- ให้คิดตั้งตามแบบวิศวกรรมไฟฟ้าและมาตรฐานการไฟฟ้าฯ



ชื่อโครงการ:  
ก่อสร้างโครงเหล็กสำหรับ  
คอกป่ายประชาสัมพันธ์

สถานที่ก่อสร้าง:  
หมู่ที่ 2 ตำบลเกาะพระทอง  
อำเภอคูระบุรี จังหวัดพังงา

เจ้าของโครงการ:  
องค์การบริหารส่วนตำบล  
เกาะพระทอง

ออกแบบ,เขียนแบบ:  
  
(นายอนุรัตน์ คงสุทธิ)  
นายรุ่งโรจน์

ตรวจสอบ:  
  
(นายอนุรัตน์ คงสุทธิ)  
นายรุ่งโรจน์ 4  
รับทราบครบถ้วน ขน.ส่วนตำบล

เห็นชอบ:  
  
(ว่าที่ ร.ท.สรศักดิ์ คำคง)  
ได้ลงชื่อรับทราบที่งานเกาะพระทอง

อนุมัติ:  
  
(นายอรุณศักดิ์ มีเกียรติ)  
นายกองค์การบริหารส่วนตำบลเกาะพระทอง

จึงประมาณ:  
  
2558

แสดงแบบ:

รายการประกอบ  
แบบ ฯ

มาตราส่วน:  
  
1:100

NOTE:  
DO NOT SCALE DRAWINGS  
USE SQUARES/DIAZES ONLY.  
1:ขนาดของแบบแปลนใช้สำหรับ  
ศึกษาได้เพียง 1 ครั้งเท่านั้นขอสงวนลิขสิทธิ์

BWO.NO.  
ศธ.02 02  
09



# รายการทั่วไปประกอบแบบแปลนมาตรฐานงานก่อสร้าง

1. ก่อนลงมือก่อสร้าง ผู้รับจ้างจะต้องตรวจสอบรายละเอียดจากรูปแบบรายการ ให้ถี่ถ้วนก่อนหากมีข้อสงสัยให้สอบถามช่างผู้ควบคุมงานก่อนเพื่อจะได้พิจารณาแก้ไขต่อไป
2. ผู้รับจ้างจะต้องนำวัสดุอุปกรณ์ตามรายการแบบแปลน ในการก่อสร้าง พร้อมทั้งเครื่องมือและเครื่องจักรกลต่างๆ ที่ถูกต้องตามมาตรฐานงานก่อสร้าง มขช. มาใช้สำหรับดำเนินการก่อสร้าง มีช่างที่ดีมีประสิทธิภาพปฏิบัติงาน ได้ถูกต้อง จนแล้วเสร็จตามแบบแปลน รายการสัญญาจ้างที่กำหนดทุกประการ
3. วิธีการดำเนินการก่อสร้าง ให้เป็นไปตามรายการประกอบแบบ ตามมาตรฐานงานก่อสร้าง มขช. ส่วนงานก่อสร้างที่จะต้องทำนอกเหนือจากรูปแบบรายการหรือรายละเอียดปลีกย่อยอื่นที่มีได้ระบุไว้ในแบบแปลน หากเป็นงานที่จะต้องทำเพิ่มเติมเพื่อความมั่นคงแข็งแรงหรือสวยงามนั้น ผู้รับจ้างจะต้องรับทำให้โดย ไม่มีเงื่อนไขใดๆ และเรียกวงเงินค่าใช้จ่ายเพิ่มเติมจากผู้ว่าจ้างมิได้
4. หากมีอุปสรรคเกิดขึ้นในพื้นที่ดำเนินการ ไม่ว่าสิ่งกีดขวางนั้นจะอยู่ผิวดินหรือใต้ดิน ให้เป็นหน้าที่ของผู้ว่าจ้าง ในการดำเนินการแก้ไขตามวิธีการที่ช่างผู้ควบคุมงานเห็นชอบ และเรียกวงเงินค่าใช้จ่ายจากผู้ว่าจ้างมิได้
5. แนวและระดับต่างๆ ให้เป็นไปตามแบบแปลนก่อสร้างกำหนด อนึ่งหากพื้นที่ดำเนินการไม่สามารถปฏิบัติงานได้ตามรายการแบบแปลนกำหนด ให้ช่างผู้ควบคุมงานกำหนดให้ในขณะที่ก่อสร้าง ตามสภาพพื้นที่อำนวยความสะดวกกว้าง-ยาว การตรวจวัดปริมาณงานก่อสร้างให้ถือพื้นที่ตามที่ได้กำหนดไว้ในสัญญาจ้างเป็นสำคัญ
6. ผู้รับจ้างต้องเป็นผู้รับผิดชอบต่อความเสียหายใดๆ ที่เกิดแก่อาคารที่อยู่ใกล้เคียงหรือบุคคลภายนอกเนื่องจากการกระทำใดๆ ในการก่อสร้าง
7. ผู้รับจ้างต้องให้การจราจรผ่านไปมา ได้โดยสะดวกและให้ความปลอดภัยแก่การจราจร ตั้งแต่เริ่มงานก่อสร้างจนกระทั่งงานก่อสร้างแล้วเสร็จสมบูรณ์
8. รายละเอียดอื่นใดที่ไม่ได้ระบุไว้ในรายการแบบแปลน หรือขัดแย้งกับรูปแบบรายการที่กำหนด ให้ขึ้นอยู่กับดุลยพินิจของช่างผู้ควบคุมงาน โดยถือเป็นขุด
9. งานหล่อคอนกรีต ให้ใช้อัตราส่วนผสมคอนกรีต โดยปริมาตรเป็น 1:2:4 (ปูนซีเมนต์ : ทราย : หิน) หรือมีกำลังอัดคอนกรีตไม่ต่ำกว่า 240 กก./ตร.ซม. (แห่งลูกบาศก์) ที่อายุ 28 วัน วัสดุที่ใช้ผสมทราย หิน ต้องมีความสะอาด หิน ใช้หินไม่เบอร์ 2 ในกรณีที่ใช้คอนกรีตผสมเสร็จกำหนดกำลังอัดคอนกรีตต้องไม่ต่ำกว่า 210 กก./ตร.ซม. (แห่งลูกบาศก์) ก่อนเทคอนกรีตผู้รับจ้างต้องแจ้งให้ช่างผู้ควบคุมงานทราบล่วงหน้าก่อนทุกครั้ง การเทคอนกรีต ให้ปฏิบัติตามมาตรฐานงานก่อสร้างของ มขช.
10. งานเหล็กเสริมคอนกรีต เหล็กเส้นกลมผิวเรียบ (RB) ให้ใช้เหล็กชั้นคุณภาพ SR 24 และเหล็กเส้นกลมผิวข้ออ้อย (DB) ให้ใช้เหล็กชั้นคุณภาพ SD 30 การต่อเหล็กเป็นไปตามหลักวิชาการ การผูกเหล็กให้ใช้ลวดเบอร์ 18 ผูกแบบสามแตรทบลวด 2 เส้นและ ไม่บิดลวดจนหางเปียขาด ต้องป้องกันไม่ให้เหล็กเสริมชนิด ไม้แบบ โดยการหนุนด้วยลูกปูน 2x2 นิ้ว หนา 1 นิ้ว มีลวดผูกติด เหล็กเสริมเมื่อผูกเสร็จเรียบร้อยต้องแจ้งผู้ควบคุมงานมาทำการตรวจสอบ เพื่อเตรียมเทคอนกรีตต่อไป
11. กำหนดการถอด ไม้แบบ ระยะเวลาถอด ไม้แบบหลังจากเทคอนกรีตไปแล้วต้อง ไม่น้อยกว่าเกณฑ์ที่ มขช. กำหนด
12. การบ่มคอนกรีต เริ่มบ่มคอนกรีตต่อเมื่อเทคอนกรีตไปแล้ว 24 ชั่วโมง และต้องบ่มติดต่อกันอย่างต่อเนื่อง ไม่น้อยกว่า 7 วัน วิธีการบ่มให้ใช้กระสอบป่านปิดคลุมให้ทั่ว รดน้ำให้เปียกชุ่มตลอดเวลา อย่างต่อเนื่อง
13. วัสดุก่อสร้าง วัสดุก่อสร้างทุกชนิดต้องเป็นของใหม่ไม่ซ้ำชุด แดกร้าว หรือเสื่อมคุณภาพและต้องมีเครื่องหมายมาตรฐานผลิตภัณฑ์อุตสาหกรรม (มอก.) ก่อนติดตั้งให้ส่งตัวอย่างวัสดุให้ช่างผู้ควบคุมงาน ทำการตรวจสอบก่อนทุกครั้ง

## หมายเหตุ

- ให้ผู้รับจ้างปฏิบัติงานตามรายการประกอบแบบและแบบแปลนการก่อสร้างที่องค์การบริหารส่วนตำบลเกาะพระทองกำหนด โดยเคร่งครัด
- การส่งมอบงาน ผู้รับจ้างต้องทำการเคลียร์พื้นที่ก่อสร้างและพื้นที่ใกล้เคียง ให้สะอาดเรียบร้อยสมบูรณ์ก่อนส่งมอบงานจ้าง
- รายละเอียดอื่นใดที่ขัดหรือแย้งกับแบบแปลนที่กำหนด ให้ขึ้นอยู่กับดุลยพินิจของช่างผู้ควบคุมงาน โดยถือเป็นขุด

ชื่อโครงการ: ก่อสร้างโรงเก็บสำหรับ คอกปศุสัตว์
สถานที่ก่อสร้าง: หมู่ที่ 2 ตำบลเกาะพระทอง อำเภอเกาะพระทอง
เจ้าของโครงการ: องค์การบริหารส่วนตำบล เกาะพระทอง
ออกแบบ/เขียนแบบ: 
ตรวจสอบ: (นายอนุรักษ์ สงสุทธิ) นายช่างโยธา
ตรวจสอบ: (นายอนุรักษ์ สงสุทธิ) นายช่างโยธา 4 วิศวกรสถาปัตย์ฯ
เห็นชอบ:  (ร.ท. น.พรศักดิ์ ส้มแดง) นายก อบจ. เกาะพระทอง
อนุมัติ:  (นายอรุณ ภิเษ) นายก อบจ. เกาะพระทอง
ปีงบประมาณ: 2558
แสดงแบบ: รายการทั่วไป
มาตราส่วน: 1:100
NOTICE: DO NOT SCALE DRAWING. USE PLOTTED DIMENSIONS ONLY. โปรดใช้ขนาดที่แสดงไว้เป็นค่า ในการก่อสร้าง
DWG. NO. สค.03 03/09



ชื่อโครงการ:  
ก่อสร้างโครงการที่พักสำหรับ

ศิลปินประสาธน์กัมพันธ์

สถานที่ก่อสร้าง:  
หมู่ที่ 2 ตำบลเกาะพะงัน  
อำเภอเกาะพะงัน จังหวัดสุราษฎร์ธานี

เจ้าของโครงการ:  
องค์การบริหารส่วนตำบล  
เกาะพะงัน

ออกแบบ/เขียนแบบ:

(นายอนุรักษ์ กงสุทธี)  
นายช่างโยธา

ตรวจแบบ:

(นายอนุรักษ์ กงสุทธี)  
นายช่างโยธา 4  
วิศวกรราชการแทน จน.ส่วนโยธา

เห็นชอบ:

(ว่าที่ ร.ท.พรศักดิ์ สืบคง)  
ผู้อำนวยการศูนย์บริการประชาชน

อนุมัติ:

(นายอรุณ นิลสีดา)  
นายช่างโยธา

ปีงบประมาณ:

2558

แสดงแบบ:

แปลนพื้น,  
แปลนฐานราก

มาตราส่วน:

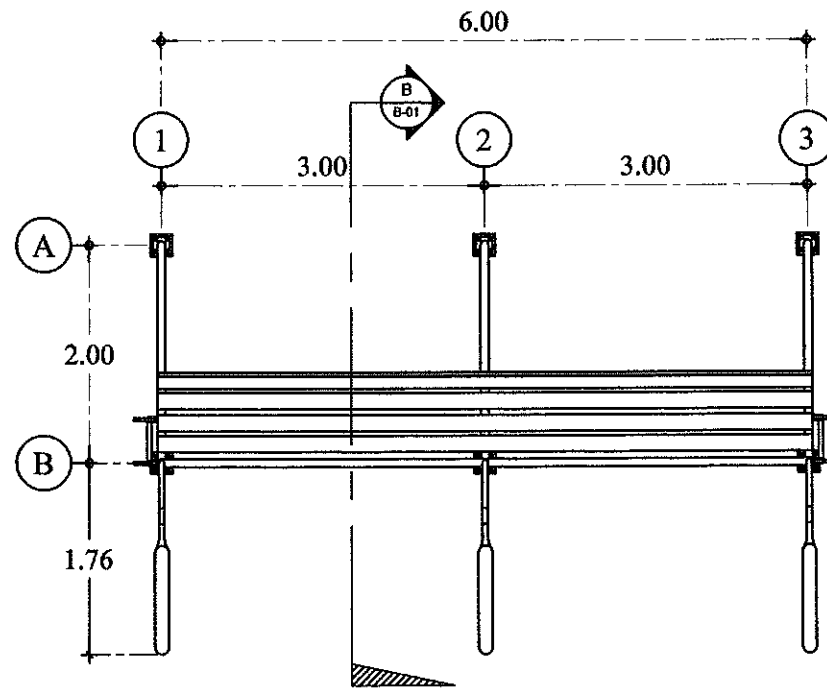
1:50

NOTE:  
DO NOT SCALE DRAWING.  
USE FIGURED DIMENSIONS ONLY.  
หมายเหตุ: ห้ามใช้ขนาดจากภาพ  
สำหรับใช้สร้างงานก่อสร้าง

DWG. NO.

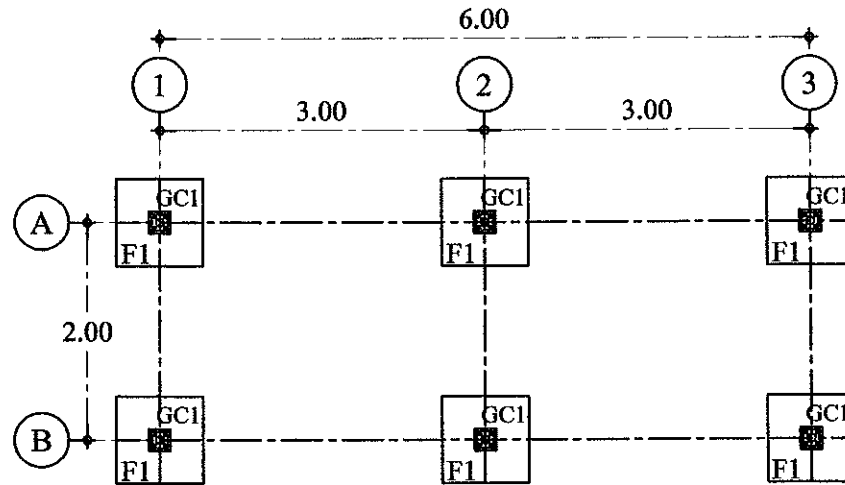
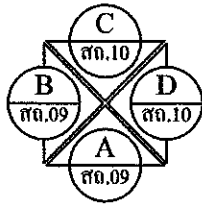
สถ.04

04  
09



แบบแปลนพื้น

Scale 1:10



แบบแปลนฐานราก

Scale 1:10



ชื่อโครงการ:  
ก่อสร้างโครงการที่ก่อสร้าง

จัดโดยประจักษ์พันธ์

สถานที่ก่อสร้าง:  
หมู่ที่ 2 ตำบลเกาะพระทอง  
อำเภอเกาะพระทอง จังหวัดพังงา

เจ้าของโครงการ:  
องค์การบริหารส่วนตำบล  
เกาะพระทอง

ออกแบบ/เขียนแบบ:

(นายอนุรักษ์ คงสุทธิ)  
นายรังโรชา

ตรวจสอบ:

(นายอนุรักษ์ คงสุทธิ)  
นายรังโรชา 4  
รักษาการแทน หน.ส่วนโยธา

เห็นชอบ:

(ว่าที่ ร.ท.พรศักดิ์ สิงแสง)  
ผู้อำนวยการส่วนโยธา (นายรังโรชา)

อนุมัติ:

(นายอรุณศักดิ์ มีเชื้อ)  
นายก อบจ.พังงา (นายรังโรชา)

ปีงบประมาณ:

2558

แสดงแบบ:

รูปตัด A-A

มาตราส่วน:

1:25

NOTE:  
DO NOT SCALE DRAWING  
USE PROVIDED DIMENSIONS ONLY.  
1:25 Scale Drawing (Based on 1:50 Scale)  
ขนาดให้ใช้ 1:25 ตามขนาดจริง

DWG. NO.

สธ.05 05/09

แผงโซลาร์เซลล์ขนาดไม่น้อยกว่า 40 W.

เสาท่อเหล็กเคลือบสังกะสีขนาด  $\varnothing$  2 นิ้ว ประเภท BS-M

ราวกันตกพร้อมเสาท่อเหล็กเคลือบสังกะสีขนาด  $\varnothing$  1½ นิ้ว  
ประเภท BS-M

เหล็กฉากขนาด 50 x 50 x 4 มม. รับพื้น @ 1.00 ม.

เหล็กช่วยดึงท่อเหล็กเคลือบสังกะสีขนาด  $\varnothing$  2 นิ้ว ประเภท BS-M

กล่องเก็บอุปกรณ์ตู้เหล็กชนิดกันน้ำฝน 1 ตู้/โคม

0.64

ระดับ โครงเคร่า +4.22 ม.

1.36

4.85

1.36

1.30

ระดับหัวเสา +0.20 ม.

ระดับดินเดิม +0.00 ม.

รูปตัด A-A

Scale 1:25



ชื่อโครงการ:  
ก่อสร้างโรงแยกสับสำหรับ

คัดป้อนประชาสัมพันธ์

สถานที่ก่อสร้าง:  
หมู่ที่ 2 ตำบลเกาะหวะของ  
อำเภอบึงสามพัน จังหวัดพิษณุ

เจ้าของโครงการ:  
องค์การบริหารส่วนตำบล  
เกาะหวะของ

ออกแบบ,เขียนแบบ:

(นายอนุรักษ์ คงสุทธิ)  
นายช่างโยธา

ตรวจสอบ:

(นายอนุรักษ์ คงสุทธิ)  
นายช่างโยธา 4  
รักษาการแทน หน.ส่วนโยธา

เห็นชอบ:

(เจ้าที่ ร.ท.พรศักดิ์ คำแดง)  
ปลัด อบต.บึงสามพัน

อนุมัติ:

(นายบรรณกร มีเชื้อ)  
นายก อบต.บึงสามพัน

ปีงบประมาณ:

2558

แสดงแบบ:

รูปด้าน A

มาตราส่วน:

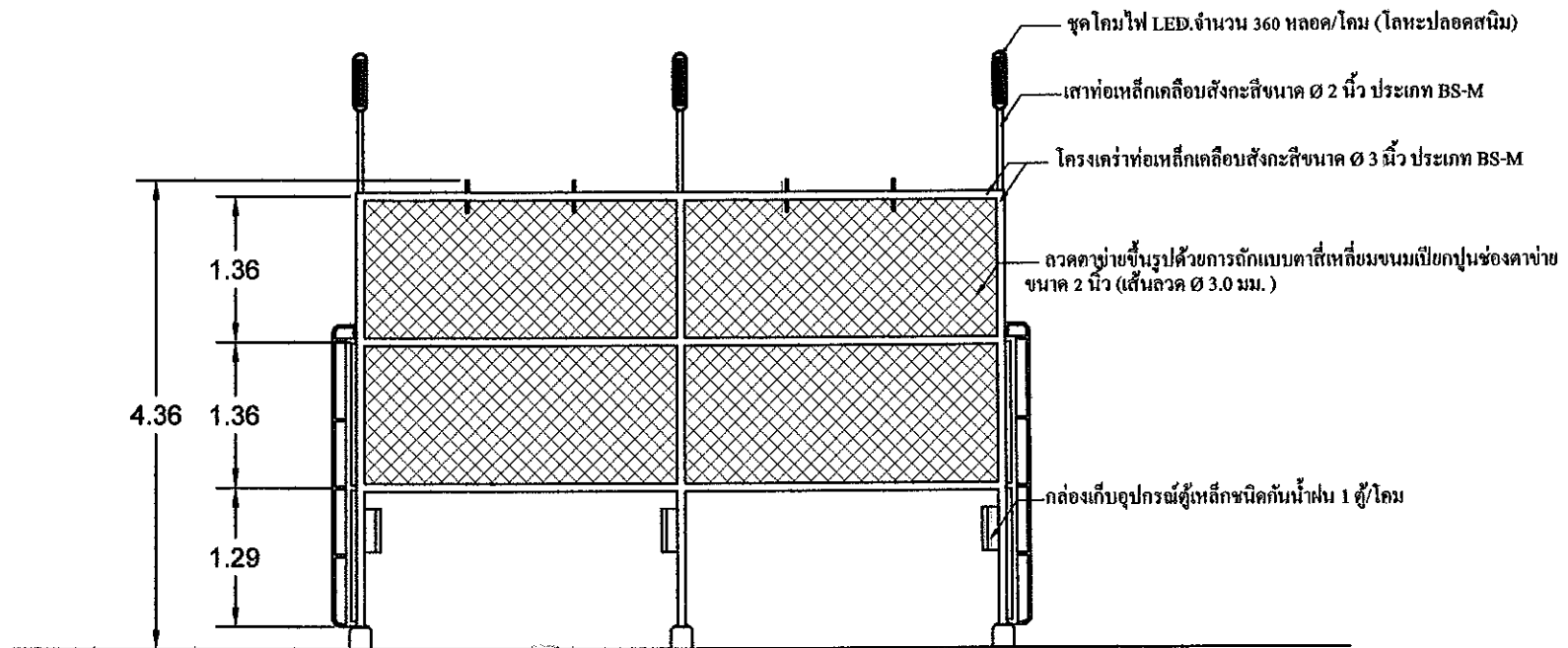
1:50

NOTE:  
DO NOT SCALE DRAWING.  
USE FIGURED DIMENSION ONLY.  
หมายเหตุ: ห้ามใช้ขนาดจากภาพ  
โปรดใช้ตัวเลขที่ระบุขนาดเท่านั้น

DWG. NO.

ศต.06

06  
09



รูปด้าน A

Scale 1:50



ชื่อโครงการ:  
ก่อสร้างโครงการติดตั้งสำหรับ  
ติดตั้งประสาณันท์

สถานที่ก่อสร้าง:  
หมู่ที่ 2 ตำบลเกาะพระทอง  
อำเภอกระบุรี จังหวัดพังงา

เจ้าของโครงการ:  
องค์การบริหารส่วนตำบล  
เกาะพระทอง

ออกแบบ/เขียนแบบ:  
  
(นายอนุรักษ์ คงสุทธิ)  
นายช่างโยธา

ตรวจสอบ:  
  
(นายอนุรักษ์ คงสุทธิ)  
นายช่างโยธา 4  
วิทยากรกรมโยธาฯ ส่วนโยธา

เห็นชอบ:  
  
(วันที่ ๖.๓.๖๕ ค.ศ. ๖๕๕๕)  
ผู้บังคับการกรมโยธาฯ ส่วนโยธา

อนุมัติ:  
  
(นายอนุรักษ์ คงสุทธิ)  
นายช่างโยธา

ปีงบประมาณ:  
2558

แสดงแบบ:  
รูปด้าน B

มาตราส่วน:  
1:25

NOTE:  
DO NOT SCALE DRAWING.  
USE PROVIDED DIMENSIONS ONLY.  
โปรดใช้ค่าที่ให้ไว้เสมอ มิใช่  
มาตราส่วน

DWG. NO.  
07  
09

Scale 1:25

ชุดโคมไฟ LED. จำนวน 360 หลอด/โคม (โลหะปลอดสนิม)

แผงโซลาร์เซลล์ขนาด ไม่น้อยกว่า 40 W.

ท่อสำหรับใส่เสาตรงท่อเหล็กเคลือบสังกะสีขนาด  $\varnothing$  1 นิ้ว ประเภท BS-M

ราวกันตกพร้อมเสาท่อเหล็กเคลือบสังกะสีขนาด  $\varnothing$  1½ นิ้ว ประเภท BS-M

พื้นท่อเหล็กกลวงสี่เหลี่ยมผืนผ้าขนาด 2 นิ้ว x 6 นิ้วหนา 2.0 มม.

ชั้นบันไดท่อเหล็กเคลือบสังกะสีขนาด  $\varnothing$  1½ นิ้ว ประเภท BS-M @ 0.30ม.

เหล็กช่วยดึงท่อเหล็กเคลือบสังกะสีขนาด  $\varnothing$  2 นิ้ว ประเภท BS-M

รูปด้าน B

Scale 1:25



ชื่อโครงการ:  
ก่อสร้างโครงเหล็กสำหรับ

คอกปศุสัตว์

สถานที่ก่อสร้าง:  
หมู่ที่ 2 ตำบลเกาะพระทอง  
อำเภอคูระบุรี จังหวัดพังงา

เจ้าของโครงการ:  
องค์การบริหารส่วนตำบล  
เกาะพระทอง

ออกแบบ,เขียนแบบ:

(นายอนุรักษ์ คงสุทธิ)  
นายช่างโยธา

ตรวจสอบ:

(นายอนุรักษ์ คงสุทธิ)  
นายช่างโยธา 4  
วิทยาเขตเกษตรฯ พน.สว.สว.โยธา

เห็นชอบ:

(ร.ร.ท.พรศักดิ์ จันทร์)  
ปลัดองค์การบริหารส่วนตำบลเกาะพระทอง

อนุมัติ:

(นายอรุณศักดิ์ มีศิริ)  
นายกองค์การบริหารส่วนตำบลเกาะพระทอง

ปีงบประมาณ:

2558

แสดงแบบ:

รูปด้าน C, D

มาตราส่วน:

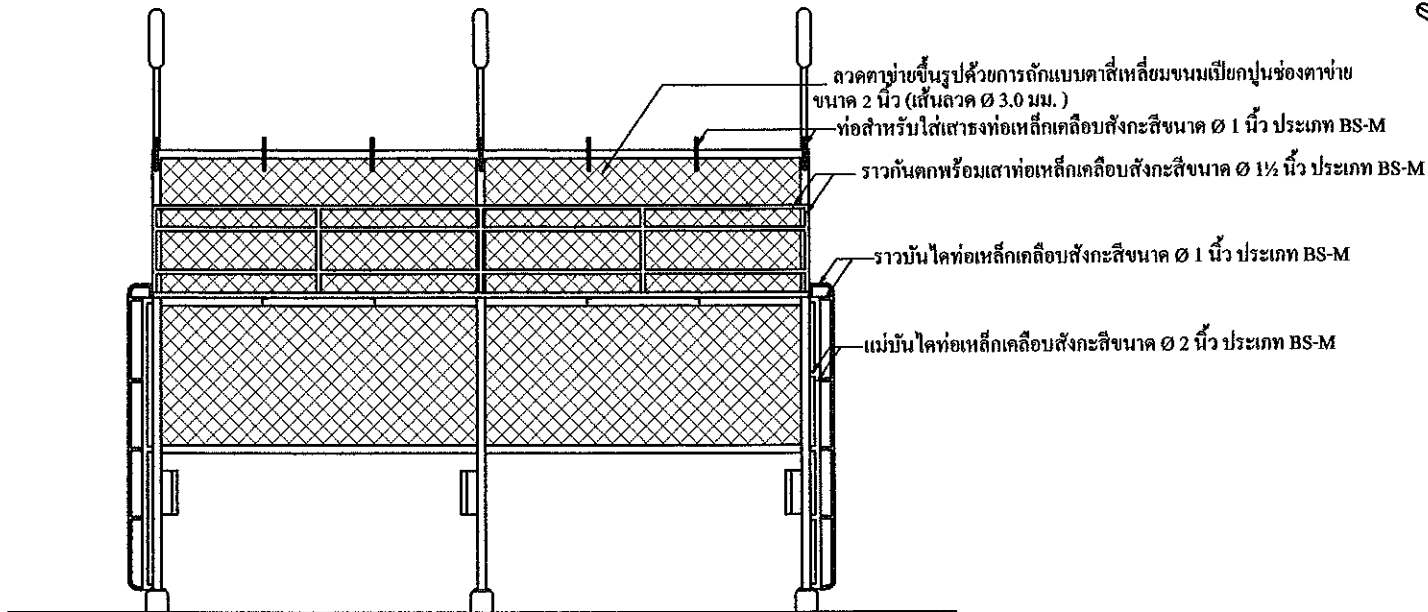
1:50

NOTE:  
DO NOT SCALE DRAWING.  
USE FOULDED DIMENSION ONLY.  
หมายเหตุ: ห้ามใช้วิธีวัดขนาดจากแบบโดยตรง  
โปรดใช้วิธีวัดขนาดตามแบบวัดที่หา  
ได้

DWG. NO.

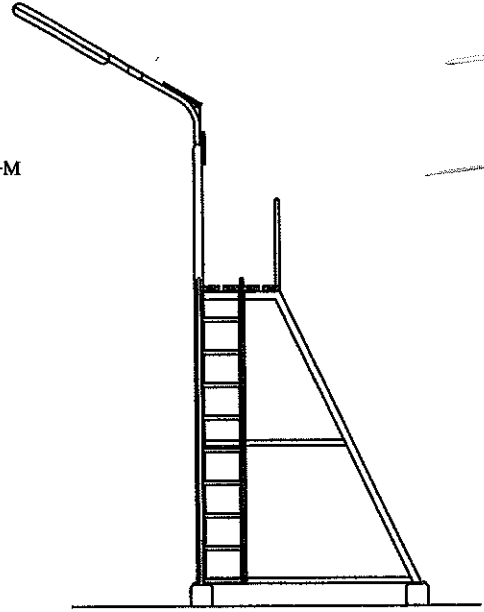
สด.08

08  
09



รูปด้าน C

Scale 1:50



รูปด้าน D

Scale 1:50



