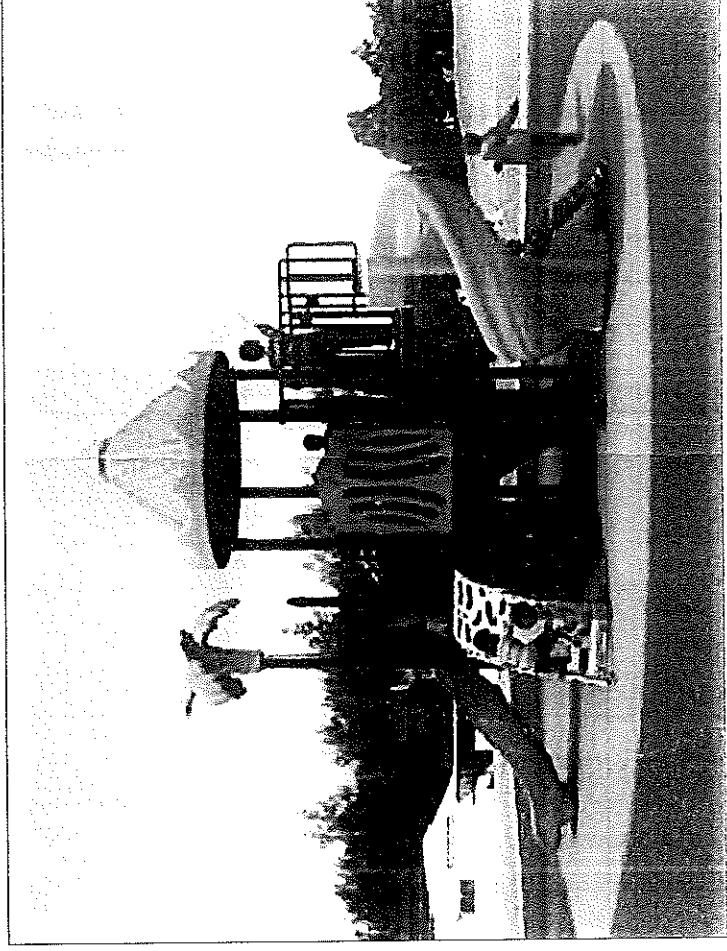


โครงการก่อสร้างติดตั้ง
สนามเด็กเล่นตำบลเกาะพระทอง



องค์การบริหารส่วนตำบลเกาะพระทอง อำเภอคุระบุรี จังหวัดพังงา

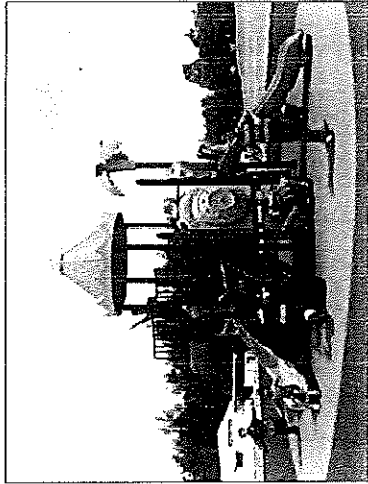
รายการประกอบแบบก่อสร้างเครื่องเล่นสนาม ชุดหอคอยทระพีหาลิ่งคาแหลม

1. ขนาดโดยรวมไม่น้อยกว่า 345x595x 375 เซนติเมตร
2. สไลเดอร์วนทำจากพลาสติกโพลีเอทิลีน ทนแดด ทนฝน จำนวน 1 ชิ้น ขนาดไม่น้อยกว่า กว้าง 80 ซม. ยาว 80 ซม. สูง 120 ซม.
3. สไลเดอร์ทางโค้งทำจากพลาสติกโพลีเอทิลีน ทนแดด ทนฝน จำนวน 1 ชิ้น ขนาดไม่น้อยกว่า กว้าง 40 ซม. ยาว 130 ซม.
4. สไลเดอร์ทางตรงทำจากพลาสติกโพลีเอทิลีน ทนแดด ทนฝน จำนวน 1 ชิ้น ขนาดไม่น้อยกว่า กว้าง 30 ซม. ยาว 140 ซม.
5. บันไดเหล็กพร้อมราวจับทำจากเหล็กเคลือบสารกันสนิม จำนวน 1 ชุด ขนาดไม่น้อยกว่า กว้าง 70 ซม. ยาว 85 ซม.
6. เก้าอี้ทำจากพลาสติกโพลีเอทิลีน ทนแดด ทนฝน จำนวน 1 ชิ้น ขนาดไม่น้อยกว่า กว้าง 30 ซม. ยาว 80 ซม. สูง 45 ซม.
7. ทถั่งค้ำทำจากพลาสติกโพลีเอทิลีน ทนแดด ทนฝน จำนวน 1 ชิ้น ขนาดไม่น้อยกว่า กว้าง 110 ซม. ยาว 110 ซม. สูง 65 ซม.
8. พุ่มไม้ประดับทำจากพลาสติกโพลีเอทิลีน ทนแดด ทนฝน จำนวน 1 ชิ้น ขนาดไม่น้อยกว่า กว้าง 70 ซม. ยาว 30 ซม.
9. ผนังกันตกทำจากพลาสติกโพลีเอทิลีน ทนแดด ทนฝน จำนวนไม่น้อยกว่า 2 ชิ้น ขนาดไม่น้อยกว่า กว้าง 75 ซม. ยาว 75 ซม.
10. แผ่นพื้นทำจากเหล็กเคลือบสารกันสนิม จำนวน ไม่น้อยกว่า 2 แผ่น ขนาดไม่น้อยกว่า กว้าง 100 ซม. ยาว 100 ซม.
11. เสาทำจากเหล็กกลมเคลือบสารกันสนิม จำนวน ไม่น้อยกว่า 6 เสา ขนาดเส้นผ่าศูนย์กลางไม่น้อยกว่า 11 ซม.
12. ทางปูนป้ายทำจากพลาสติกโพลีเอทิลีน ทนแดด ทนฝน จำนวน 1 ชิ้น ขนาดไม่น้อยกว่า กว้าง 65 ซม. ยาว 65 ซม.



โครงการก่อสร้างติดตั้ง
สนามเด็กเล่นค่ายตากอากาศของ
อำเภอดูชะบุรี จังหวัดพังงา

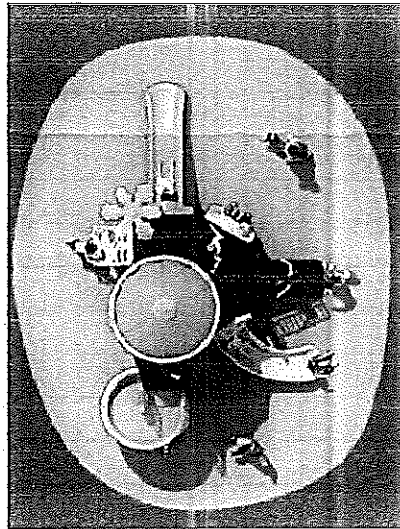
ส่วนงาน	
จัดแบบ	
นายอดิศักดิ์ ชัยงาม วิทยานิพนธ์ที่ กอ.25431	อดิศักดิ์
	ความหมาย
วิทยานิพนธ์จาก	
วันที่ รับ อนุมัติ จัดแบบ	
มีติด อบต.	แก้ประณ
นายอดิศักดิ์ ชัยงาม นายก อบต.ดูชะบุรีของ	ยกเลิก
แบบก่อสร้าง	ยกเลิก
รายชื่อประจำแบบ	
แบบครั้งที่	ครั้งที่ 1
วันที่	จำนวน 5 แผ่น



ISOMETRIC

มาตราส่วน

1 : 75



TOP SIDE

มาตราส่วน

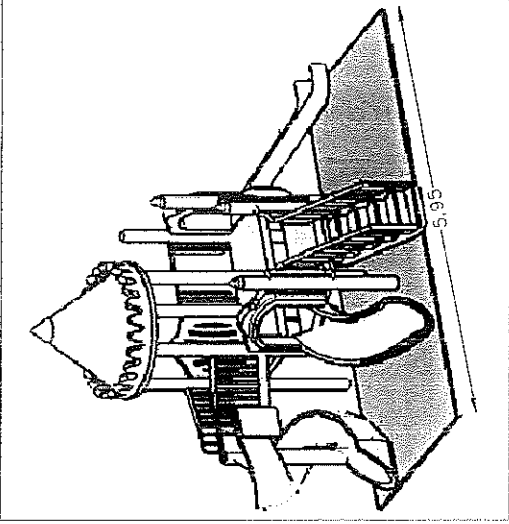
1 : 75



กรมการก่อสร้างแห่งชาติ
สำนักงานมาตรฐานและทดสอบแห่งชาติ

องค์การบริหารส่วนตำบลเกาะพระทอง
อำเภอตุรุษบุรี จังหวัดพังงา

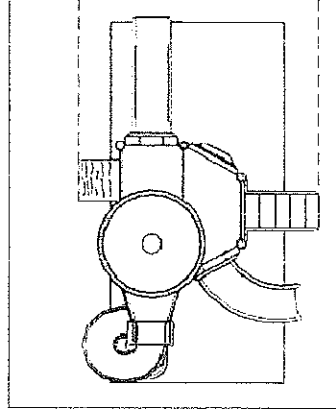
จำนวน	
ชื่อแผน	
นายศักดิ์ เกษสุวรรณ วิศวกรโยธา - กบ.25431	ออกหมาย
หน้าปัดของงาน	ตรวจแบบ
วันที่ ๑๓ เมษายน ๒๕๖๓ ปลัด อบต.	กรังเขต
นายจรูญหา (บ่อห)	ลงชื่อ
นายอดิศักดิ์ เกษสุวรรณ	ISOMETRIC
นายอดิศักดิ์	TOP SIDE
แบบที่ ๒	แบบที่ ๒
วันที่ ๑๓ เมษายน ๒๕๖๓	วันที่ ๑๓ เมษายน ๒๕๖๓



ISOMETRIC

ขนาดสูง

1 : 75



TOP SIDE

ขนาดสูง

1 : 75



กระทรวงศึกษาธิการ
 สถาบันเทคโนโลยีพระจอมเกล้าเจ้าคุณทหารลาดกระบัง
 องค์การบริหารส่วนตำบลเกาะพระทอง
 อําเภอดูชะบุรี จังหวัดสิงห์บุรี

ร่าง	
เขียน	
หน้า 1 จาก 1 หน้า	
วันที่ 2 พ.ค. 2543	
ปลัด อบต.	
นายวิชาญ วิชาญ	
นายวิชาญ วิชาญ	
นายวิชาญ วิชาญ	
ISOMETRIC TOP SIDE	
แบบร่างที่	แบบที่ 3
วันที่	จำนวน 5 หน้า



โครงการก่อสร้างติดตั้ง
สนามเด็กเล่นศาลาพระทอง
องค์การบริหารส่วนตำบลเกาะพระทอง
อำเภออุรุบรุณี จังหวัดพังงา

สาขา

ชื่อเขียน

นายชัชวาล วัฒนสุวรา
วิชาพล 1011 ม.ศ.๕๔31

ออกแบบ

ตรวจแบบ

กำกับ

อนุมัติ

หน้าตรวจ
นายชัชวาล วัฒนสุวรา
นาย ชวน.เกาะพระทอง

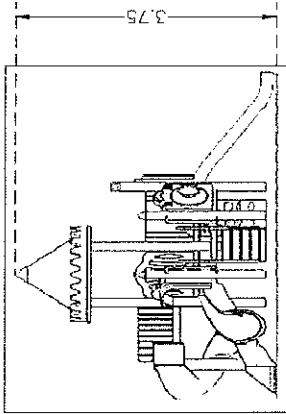
แบบสถาปัตย์

FRONT SIDE
LEFT SIDE
RIGHT SIDE

ขนาดพื้นที่

วันที่

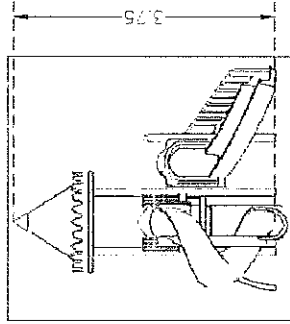
จำนวน 5 แผ่น



FRONT SIDE

ขนาดส่วน

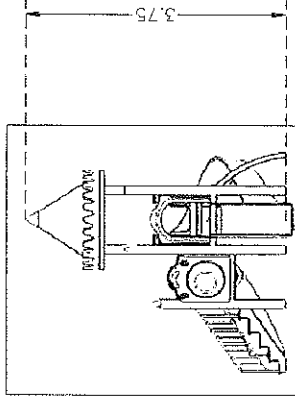
1 : 75



LEFT SIDE

ขนาดส่วน

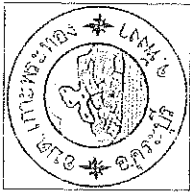
1 : 75



RIGHT SIDE

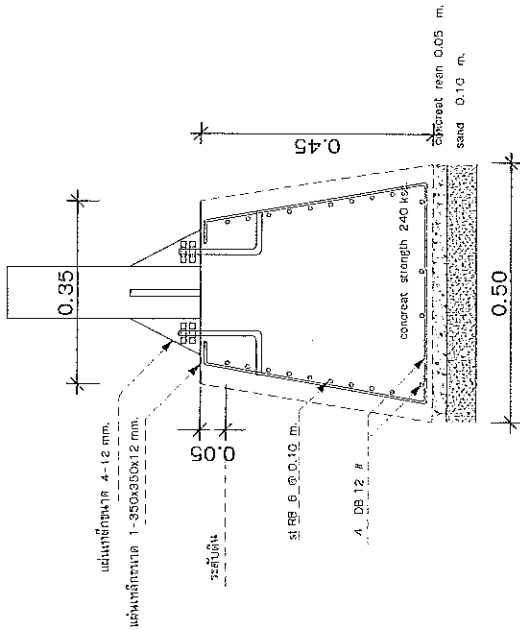
ขนาดส่วน

1 : 75



โครงการก่อสร้างติดตั้ง
ถนนเคเบิลไฟฟ้าสายเคเบิลของ
องค์การบริหารส่วนตำบลเกาะพระทอง
อำเภอคุระบุรี จังหวัดพังงา

สัญญา	
คิดแบบ	
นายถิณ พงษ์วงษ์ วิศวกรโยธา กบ.๖๕๖๓	สถาปนิก
วันที่ ส.ท. นฤสิทธิ์ คัมภัง ปิดซอง	เรียนจบ
นายอรุณชัย นิสสัย นายก อบต.เกาะพระทอง	นายก
แบบติดตั้ง แบบติดตั้งฐานเสา	
แบบของที่ วันที่	แบบที่ ๕ จำนวน ๕ หน้า



แบบติดตั้งฐานเสา
SCALE 1:10